

樹脂羽根タイプ T120C シリーズ

Plastic Impeller, Aluminum Die casting frame type T120C Series

仕様 Specifications

型式 Model	電圧 Rated Voltage	周波数 Frequency	入力 Rated Input	電流 Rated Current	回転速度 Speed	最大風量 Max Air Volume	最大静圧 Max Static Pressure	騒音 Noise	質量 Mass							
	Vac	Hz	W	A	r/min	m ³ /min	Pa	dB(A)	kg							
高速型 High speed type																
UT(L)120C(W)	100	50	60	15	14	0.230	2750	3200	2.7	3.1	93.1	80.4	42	46	0.54	
UT(L)121C(W)	115			0.200	0.180											
UT(L)122C(W)	120			0.200	0.170											
UT(L)125C(W)	200			0.114	0.100											
UT(L)126C(W)	220			0.100	0.090											
UT(L)127C(W)	230			0.100	0.085											
中速型 Medium speed type																
UT(L)120C9(W)	100	50	60	15	14	0.210	2450	2700	2.2	2.5	63.7	63.7	39	42	0.54	
UT(L)121C9(W)	115					0.190										0.160
UT(L)122C9(W)	120					0.186										0.159
UT(L)125C9(W)	200					0.100										0.090
UT(L)126C9(W)	220					0.095										0.080
UT(L)127C9(W)	230					0.095										0.080
低速型 Low speed type																
UT(L)120C8(W)	100	50	60	12	11	0.170	2100	2250	2.0	2.1	44.1	44.1	36	38	0.54	
UT(L)121C8(W)	115					0.145										0.130
UT(L)122C8(W)	120					0.140										0.120
UT(L)125C8(W)	200					0.080										0.071
UT(L)126C8(W)	220					0.072										0.065
UT(L)127C8(W)	230					0.072										0.064

性能

項目	仕様
モータ形式	単相クマトリコイル誘導電動機 (2極、開放型)
絶縁階級	UL,CSA,CCC規格 : A種絶縁、国内規格 : E種絶縁、TÜV,CE規格 : B種絶縁
絶縁抵抗	100MΩ以上 (DC500V×ガ) 電流接続部一括と非充電金属部間 常温常湿時
絶縁耐圧	AC1500V、1分間、漏れ電流1.0mA 電流接続部一括と非充電金属部間 常湿時
使用温度範囲	温度 : -10℃~+70℃ 湿度 : RH85%以下
保存温度範囲	温度 : -40℃~+85℃ 湿度 : RH20%~85%
モータ保護方式	インピーダンスプロテクト (定格電圧で360時間拘束しても焼損しません)
材質	フレーム アルミダイキャスト (ADC-12) Z : 黒色半艶塗装
	羽根 合成樹脂 (ポリカーボネート)
軸受け	精密ボールベアリング、693ZZ

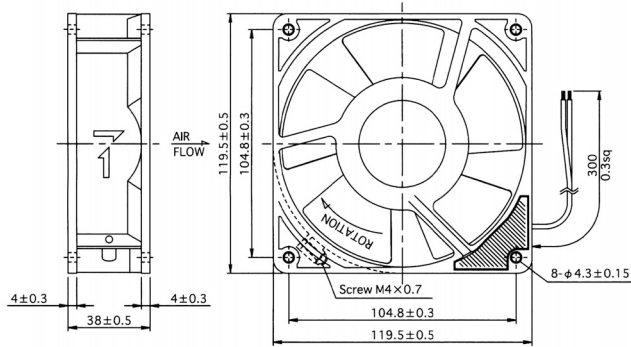
Performance

Item	Specifications
Structure	Shaded type, 2poles, Induction Motor
Insulation Class	UL,CSA,CCC : Class A、Internal standard : Class E、TÜV,CE : Class B
Insulation Resistance	100MΩ Min. By DC500V Megger. Normal temperature Normal humidity
Dielectric Withstand Voltage	AC1500V for 1 min. 1.0mA Normal humidity
Operating Circumstance	-10℃~+70℃ RH85% Max.
Storage Circumstance	-40℃~+85℃ RH20%~85%
Protection System	Impedance Protection
Material	Frame Aluminum Diecasting Z : Black Painted
	Impeller Polycarbonate
Bearing Assy	Ball Bearing 693ZZ

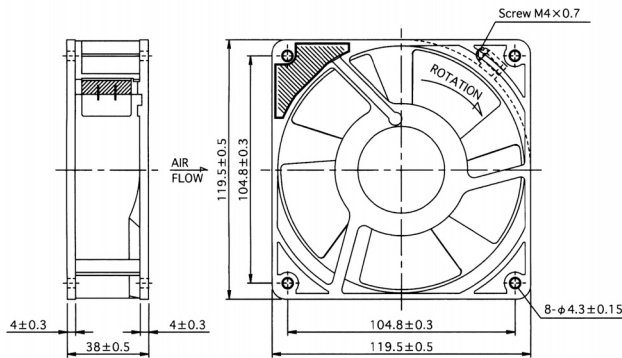
Plastic Impeller, Aluminum Die casting frame type T120C Series

■外形寸法 Outline

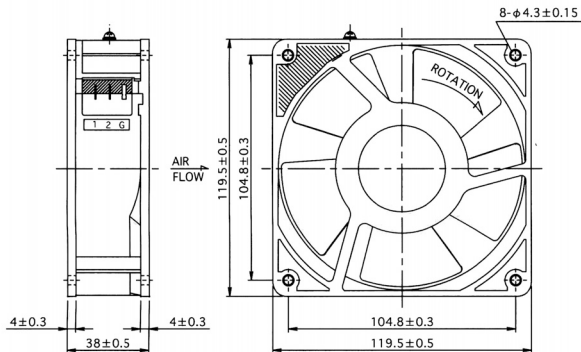
リード線型 Lead wire type



二端子型 Two-terminal type

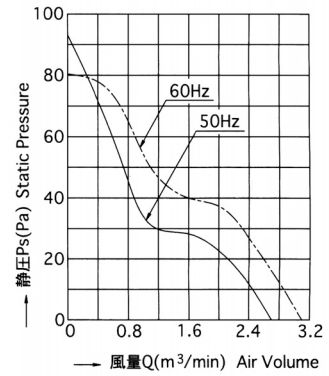


三端子型 Three-terminal type

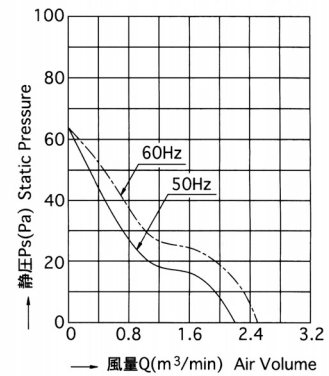


■風量－静圧特性 Characteristic Curves

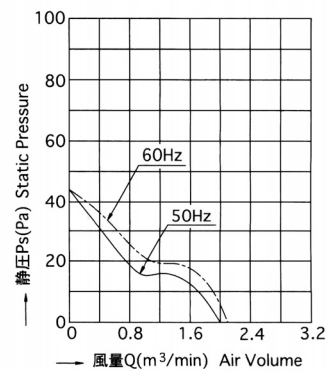
高速型 High speed type



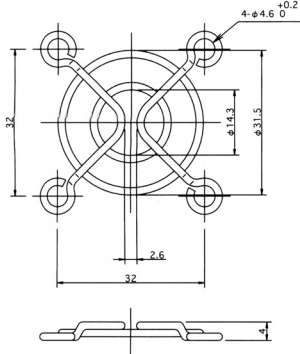
中速型 Medium speed type



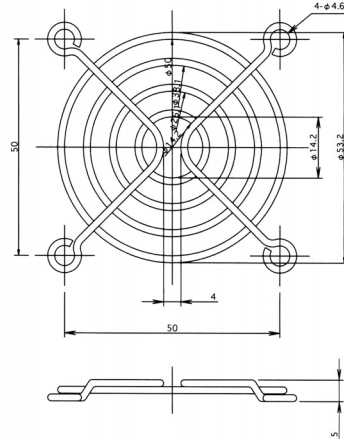
低速型 Low speed type



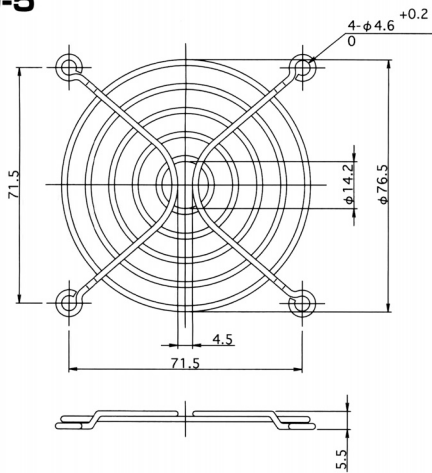
40角用 For □40 size type
RG40-2



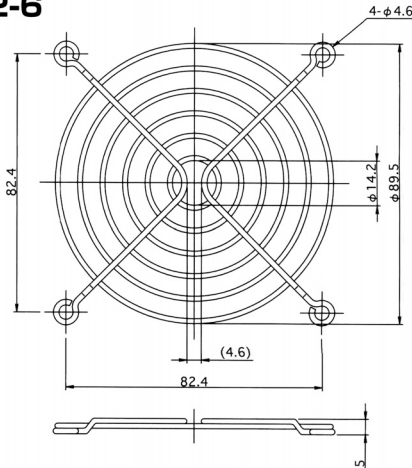
60角用 For □60 size type
RG60-4



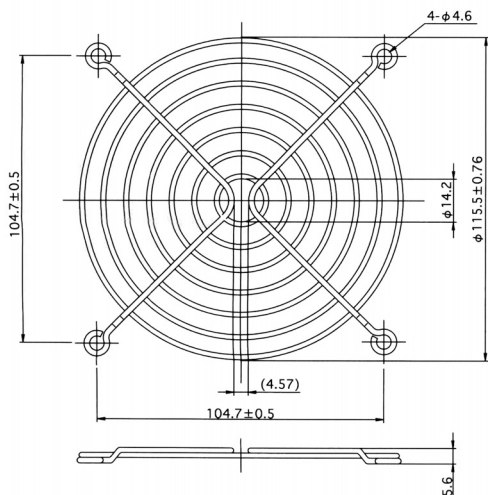
80角用 For □80 size type
RG80-5



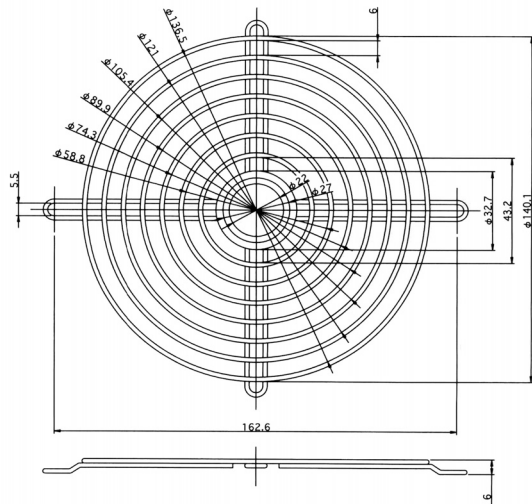
90角用 For □90 size type
RG92-6



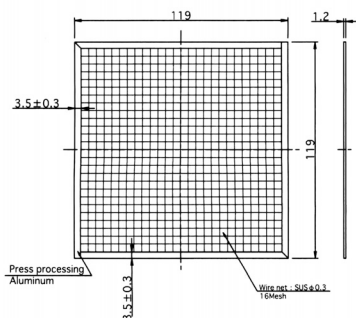
120角用 For □120 size type
RG120-8A



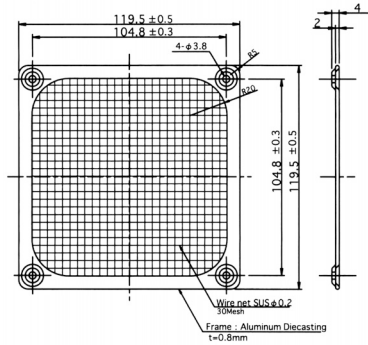
150φ用 For φ150 size type
RG150-7T



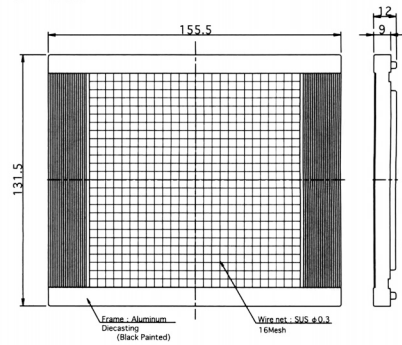
フィルタ Filter
T-10



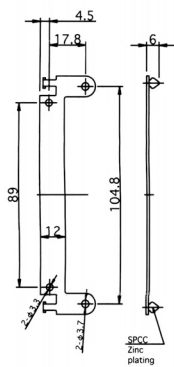
T-60



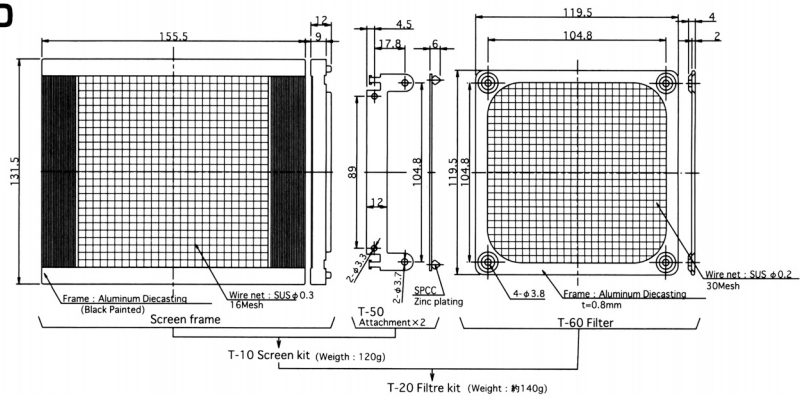
スクリーン Screen
T-10



取付金具 Attachment
T-50

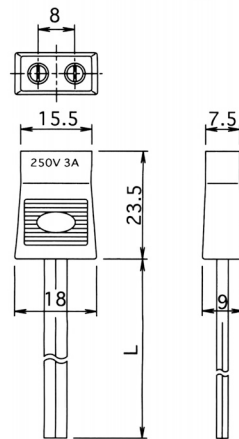


スクリーンキット Screen Kit
T-20



プラグコード Plug cord

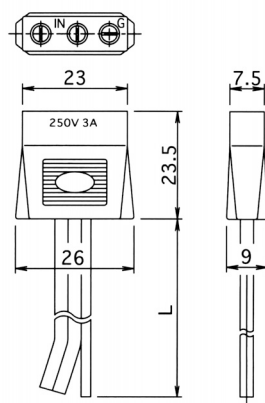
T-40型 / UL対応品
Model T-40 / UL type



型名 Model	コード長 Cord L (mm)
T-40-01	1000
T-40-03	2000
T-40-05	2500
T-40-07	3000

●コード：平型2心ビニルコード黒
Cord UL CSA SPT-1 AWG18 (41/0.16)

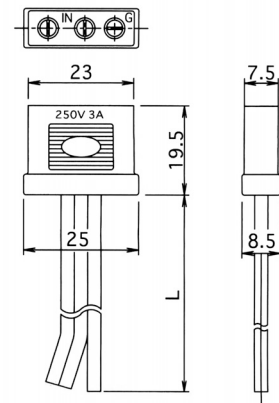
T-42型 / UL対応品
Model T-42 / UL type



型名 Model	コード長 Cord L (mm)
T-42-01	1000
T-42-03	2000
T-42-05	2500
T-42-07	3000

●コード：平型2心ビニルコード黒
Cord UL CSA SPT-1 AWG18 (41/0.16)
・ビニルコード黒
UL1007 CSA TR-64 AWG18 (41/0.16)
※アース用 / For earth

T-48型 / 一般品
Model T-48 / Standard type



型名 Model	コード長 Cord L (mm)
T-48-A	1000
T-48-C	2000
T-48-E	2500
T-48-G	3000

●コード：平型2心ビニルコード黒
Cord VFF 2×0.75mm (30/0.18)
・単心ビニルコード緑
VSF 0.75mm (30/0.18)
※アース用 / For earth

◆許容温度 60℃

※高温用(105℃)も製造可能です。(詳細は当社営業部にお問合せください)

Also one for high temperature is production possible. (Consult our sales dept. for the detail.)