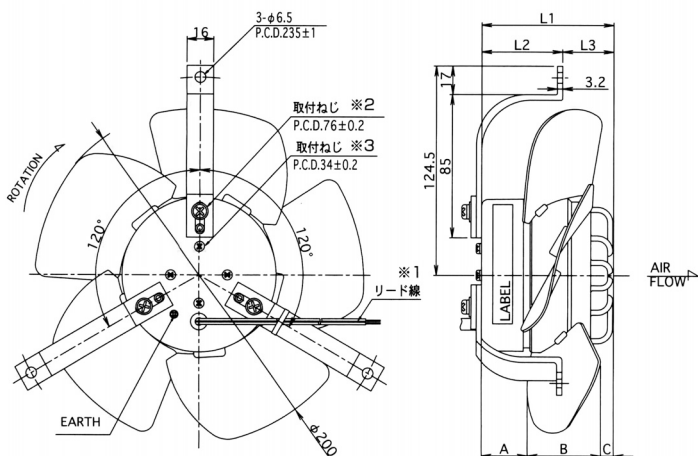


吐出型 Outlet type

■外形寸法 Outline

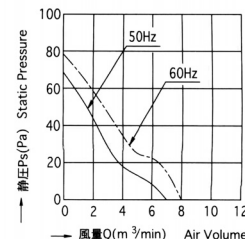


サイズ Size	mm	L1	L2	L3	A	B	C
・クマトリ型 Shaded type	80	49	31	29	45	6	
・コンデンサ型 Capacitor type	90	49	41	29	45	16	
・3相タイプ Three phase type							

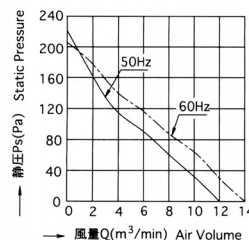
- ※1 クマトリタイプはリード線 500L、チューブなし。
コンデンサ、3相タイプはリード線 1000L、チューブ 500L付きです。
Shaded type : Lead wire 500L, Tube no attachment.
Capacitor type and Three phase type : Lead wire 1000L, tube 500L
- ※2 取付ねじ : M5×0.8×18L ダブルセムス
Attaching screw : M5×0.8×18L Double sems
- ※3 取付ねじ : M4×0.7×10L セムス
Attaching screw : M4×0.7×10L sems

■風量-静圧特性 Characteristic Curves

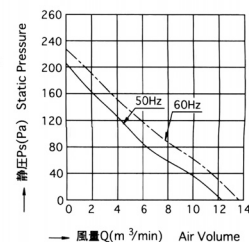
クマトリ 4極型
Shaded 4pole type



コンデンサ 2極型
Capacitor 2pole type

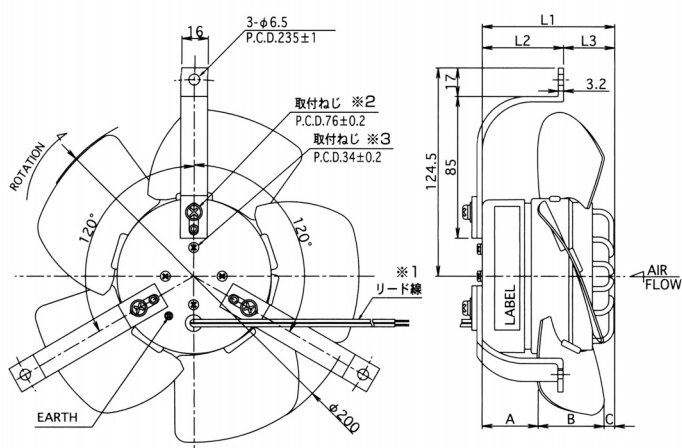


3相 2極型
Three phase 2pole type



吸込型 Inlet type

■外形寸法 Outline

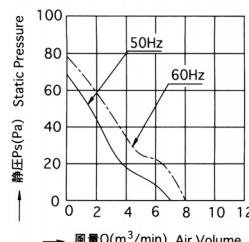


サイズ Size	mm	L1	L2	L3	A	B	C
・クマトリ型 Shaded type	80	49	31	29	45	6	
・コンデンサ型 Capacitor type	90	49	41	29	45	16	
・3相タイプ Three phase type							

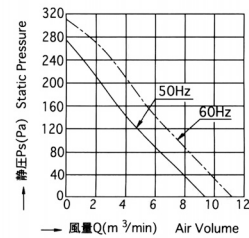
- ※1 クマトリタイプはリード線 500L、チューブなし。
コンデンサ、3相タイプはリード線 1000L、チューブ 500L付きです。
Shaded type : Lead wire 500L, Tube no attachment.
Capacitor type and Three phase type : Lead wire 1000L, tube 500L
- ※2 取付ねじ : M5×0.8×18L ダブルセムス
Attaching screw : M5×0.8×18L Double sems
- ※3 取付ねじ : M4×0.7×10L セムス
Attaching screw : M4×0.7×10L sems

■風量-静圧特性 Characteristic Curves

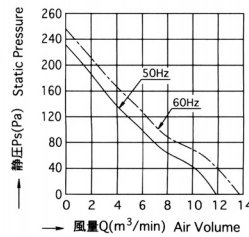
クマトリ 4極型
Shaded 4pole type



コンデンサ 2極型
Capacitor 2pole type



3相 2極型
Three phase 2pole type



大型金属羽根タイプ T200 シリーズ

Large size, Metal Impeller type T200 Series

仕様 Specifications

型式 Model	極数 Pole	周波数 Frequency	電圧 Rated Voltage	入力 Rated Input	電流 Rated Current	回転速度 Speed	最大風量 Max Air Volume	全閉静圧 Max Static Pressure	騒音 Noise	質量 Mass
	P	Hz	Vac	W	A	r/min	m ³ /min	Pa	dB(A)	kg
吐出型 Outlet type										
T200P04	4		100:100:110	42:39:48	0.70:0.66:0.72	1400:1650:1650	7.0:8.0:8.0	68:78:78	44:47:47	
T200P54			200:200:220		0.35:0.33:0.36					
T200P09-2	2	50:60:60	100:100:110	50:70:75	0.30:0.42:0.44	2800:3300:3300	12.0:14.0:14.0	224:209:209	56:60:60	2
T200P59-2			200:200:220		0.28:0.34:0.33					
T200P09-3			100:100:110		0.30:0.42:0.44					
T200P59-3			200:200:220		0.18:0.21:0.23					
吸込型 Inlet type										
T200P04H	4		100:100:110	42:39:48	0.70:0.66:0.72	1400:1650:1658	7.0:8.0:8.0	68:78:78	44:47:47	
T200P54H			200:200:220		0.35:0.33:0.36					
T200P09H-2	2	50:60:60	100:100:110	42:52:62	0.30:0.42:0.44	2900:3400:3400	9.0:10.7:10.7	264:313:313	59:63:63	2
T200P59H-2			200:200:220		0.25:0.34:0.35					
T200P09H-3			100:100:110		0.36:0.38:0.40					
T200P59H-3			200:200:220		0.17:0.19:0.20					

型式 Model	コンデンサ容量 Capacitor
T200P09-2	8 μ F 250WVAC
T200P59-2	2 μ F 500WVAC
T200P09H-2	8 μ F 250WVAC
T200P59H-2	2 μ F 500WVAC

性能

項目	仕様
モータ形式	クマトリ・コンデンサ・3相誘導電動機（開放型）
絶縁階級	H種絶縁
絶縁抵抗	100M Ω 以上（DC500Vメガ） 電源接続部一括と非充電金属部間 常温常湿時
絶縁耐圧	AC1500V、1分間、漏れ電流1.0mA 電源接続部一括と非充電金属部間 常湿時
使用温度範囲	温度：-10 $^{\circ}$ C~+60 $^{\circ}$ C 湿度：RH85%以下
保存温度範囲	温度：-40 $^{\circ}$ C~+85 $^{\circ}$ C 湿度：RH20%~85%
焼損防止機能	サーマルプロテクタ 140 $^{\circ}$ C \pm 5 $^{\circ}$ C ◆1
材質	取付脚 SPCC クロメート処理
	羽根 SPCC 黒色半艶塗装
軸受け	精密ボールベアリング、608ZZ 又は 6900ZZ

◆1 焼損防止機能(サーマルプロテクタ)はオプションです。

Performance

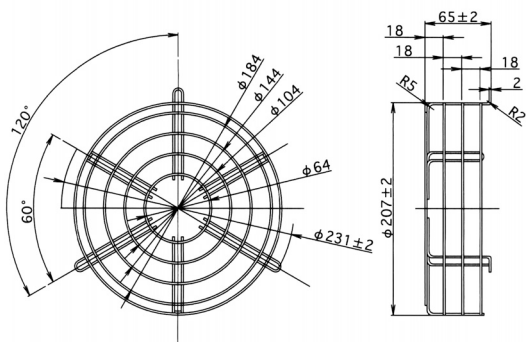
Item	Specifications
Structure	Shaded type, Capacitor, Three Phase Motor
Insulation Class	Class H
Insulation Resistance	100M Ω Min. By DC500V Megger. Normal temperature Normal humidity
Dielectric Withstand Voltage	AC1500V for 1 min. 1.0mA Normal humidity
Operating Circumstance	-10 $^{\circ}$ C~+60 $^{\circ}$ C RH85% Max.
Storage Circumstance	-40 $^{\circ}$ C~+85 $^{\circ}$ C RH20%~85%
Protection System	Thermal Protection 140 $^{\circ}$ C \pm 5 ◆1
Material	Mounting Leg SPCC Chromate filming
	Impeller SPCC Black Painted
Bearing Assy	Ball Bearing 608ZZ or 6900ZZ

Notes ◆1 Thermal protection type will be available as option.

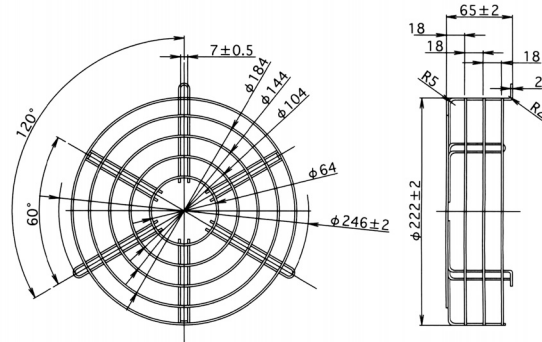
軸流ファン関連製品／フィンガーガード

Axial-flow Fan's Support products / Finger guard.

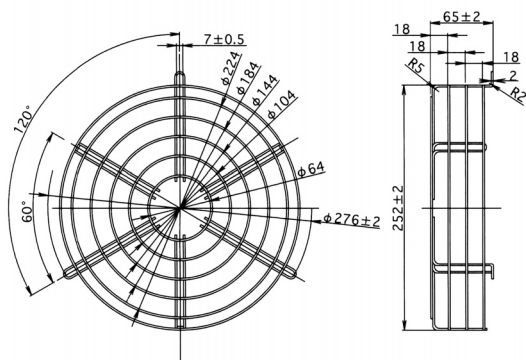
T-175用 For T-175 Series
T-175



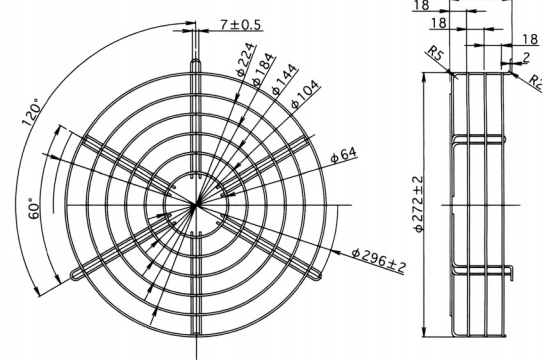
T-200用 For T-200 Series
T-200



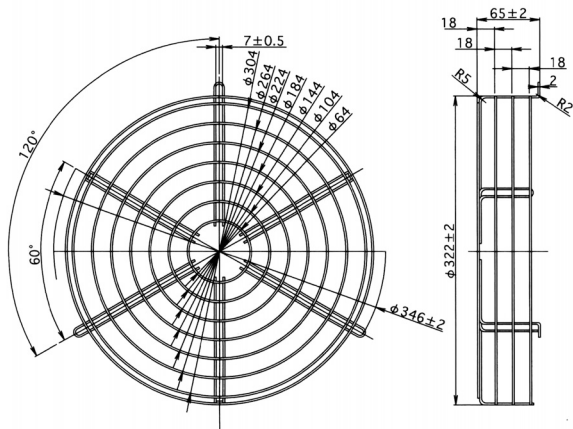
T-230用 For T-230 Series
T-230



T-250用 For T-250 Series
T-250



T-300用 For T-300 Series
T-300A



T-350用 For T-350 Series
T-350C

