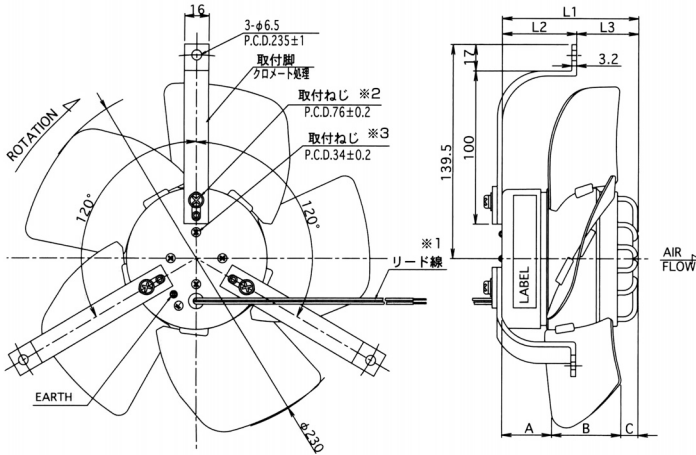


吐出型 Outlet type

外形寸法 Outline



サイズ Size	mm	L1	L2	L3	A	B	C
・クマトリ型 Shaded type		90	49	41	32	44	14
・コンデンサ型 Capacitor type		90	49	41	32	44	14

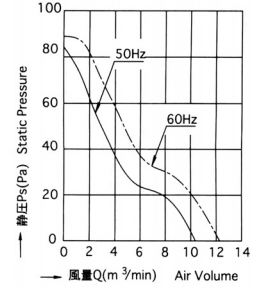
※1 クマトリタイプはリード線 500L、チューブなし。
コンデンサタイプはリード線 1000L、チューブ 500L付きます。
Shaded type : Lead wire 500L, Tube no attachment.
Capacitor type : Lead wire 1000L, tube 500L

※2 取付ねじ : M5×0.8×18L ダブルセムス
Attaching screw : M5×0.8×18L Double sems

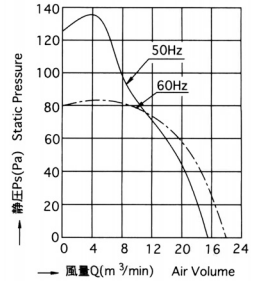
※3 取付ねじ : M4×0.7×10L セムス
Attaching screw : M4×0.7×10L sems

風量-静圧特性 Characteristic Curves

クマトリ 4極型
Shaded 4pole type

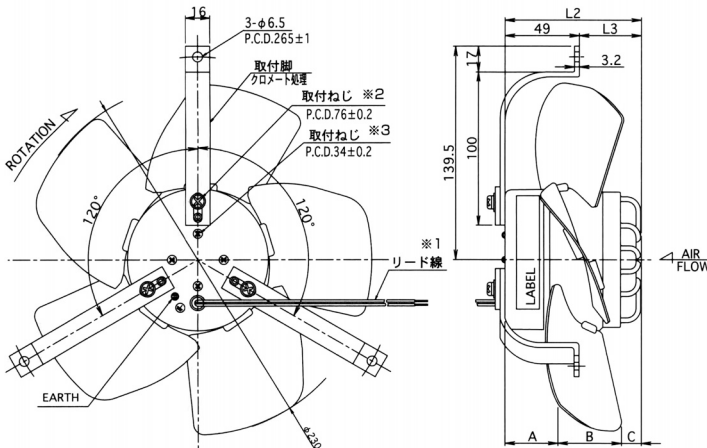


コンデンサ 2極型
Capacitor 2pole type



吸込型 Inlet type

外形寸法 Outline



サイズ Size	mm	L1	L2	L3	A	B	C
・クマトリ型 Shaded type		80	49	31	30	44	6
・コンデンサ型 Capacitor type		90	49	41	32	44	14
・3相タイプ Three phase type		80	49	31	30	44	6

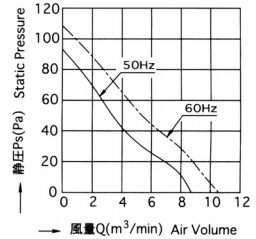
※1 クマトリタイプはリード線 500L、チューブなし。
コンデンサ、3相タイプはリード線 1000L、チューブ 500L付きます。
Shaded type : Lead wire 500L, Tube no attachment.
Capacitor type and Three phase type : Lead wire 1000L, tube 500L

※2 取付ねじ : M5×0.8×18L ダブルセムス
Attaching screw : M5×0.8×18L Double sems

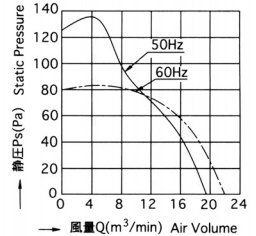
※3 取付ねじ : M4×0.7×10L セムス
Attaching screw : M4×0.7×10L sems

風量-静圧特性 Characteristic Curves

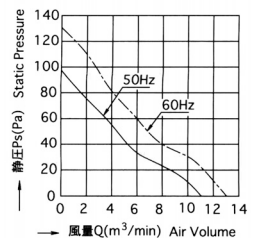
クマトリ 4極型
Shaded 4pole type



コンデンサ 2極型
Capacitor 2pole type



3相 4極型
Three phase 4pole type



大型金属羽根タイプ T230 シリーズ

Large size, Metal Impeller type T230 Series

仕様 Specifications

型式 Model	極数 Pole	周波数 Frequency	電圧 Rated Voltage	入力 Rated Input	電流 Rated Current	回転速度 Speed	最大風量 Max Air Volume	全閉静圧 Max Static Pressure	騒音 Noise	質量 Mass
	P	Hz	Vac	W	A	r/min	m ³ /min	Pa	dB(A)	kg
吐出型 Outlet type										
T230P04	4	50 60 60	100:100:110	70 65 75	1.16:1.00:1.20	1450:1700:1700	10.3:12.3:12.3	84 89 89	47 50 50	2.4
T230P54			200:200:220		0.55:0.48:0.53					
T230P09-2	2	50 60 60	100:100:110	75:105:110	0.80:1.10:1.15	2600:2900:2900	19.6:14.0:14.0	122 80 80	54 59 59	
T230P59-2			200:200:220		0.40:0.53:0.54					
吸込型 Inlet type										
T230P04H	4	50 60 60	100:100:110	70 65 75	1.20:1.00:1.10	1450:1650:1650	8.5:10.5:10.5	93 108 108	47 50 50	2.4
T230P54H			200:200:220		0.60:0.50:0.55					
T230P09H-2	2	50 60 60	100:100:110	75:105:110	0.80:1.10:1.15	2600:2900:2900	19.6:22.2:22.2	122 80 80	54 59 59	
T230P59H-2			200:200:220		0.40:0.53:0.54					
T230P04H-3	4	50 60 60	100:100:110	35 37 45	0.56:0.46:0.66	1500:1700:1700	11.0:13.0:13.0	98 130 130	50 55 55	
T230P54H-3			200:200:220		0.28:0.23:0.33					

型式 Model	コンデンサ容量 Capacitor
T230P09-2	8 μ F 250WVAC
T230P59-2	2 μ F 500WVAC
T230P09H-2	8 μ F 250WVAC
T230P59H-2	2 μ F 500WVAC

性能

項目	仕様
モータ形式	クマトリ・コンデンサ・3相誘導電動機（開放型）
絶縁階級	H種絶縁
絶縁抵抗	100M Ω 以上（DC500Vメガ） 電源接続部一括と非充電金属部間 常温常湿時
絶縁耐圧	AC1500V、1分間、漏れ電流1.0mA 電源接続部一括と非充電金属部間 常湿時
使用温度範囲	温度：-10 $^{\circ}$ C~+60 $^{\circ}$ C 湿度：RH85%以下
保存温度範囲	温度：-40 $^{\circ}$ C~+85 $^{\circ}$ C 湿度：RH20%~85%
焼損防止機能	サーマルプロテクタ 140 $^{\circ}$ C \pm 5 $^{\circ}$ C ◆1
材質	取付脚 SPCC クロメート処理
	羽根 SPCC 黒色半艶塗装
軸受け	精密ボールベアリング、608ZZ 又は 6900ZZ

◆1 焼損防止機能(サーマルプロテクタ)はオプションです。

Performance

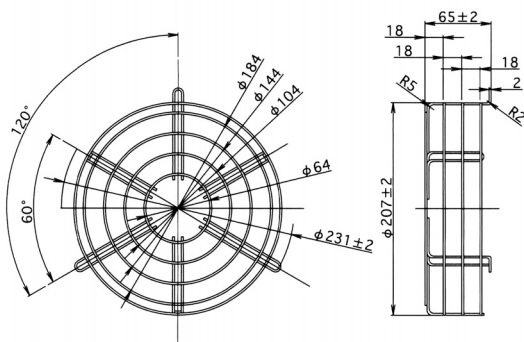
Item	Specifications
Structure	Shaded type, Capacitor, Three Phase Motor
Insulation Class	Class H
Insulation Resistance	100M Ω Min. By DC500V Megger. Normal temperature Normal humidity
Dielectric Withstand Voltage	AC1500V for 1 min. 1.0mA Normal humidity
Operating Circumstance	-10 $^{\circ}$ C~+60 $^{\circ}$ C RH85% Max.
Storage Circumstance	-40 $^{\circ}$ C~+85 $^{\circ}$ C RH20%~85%
Protection System	Thermal Protection 140 $^{\circ}$ C \pm 5 ◆1
Material	Mounting Leg SPCC Chromate filming
	Impeller SPCC Black Painted
Bearing Assy	Ball Bearing 608ZZ or 6900ZZ

Notes ◆1 Thermal protection type will be available as option.

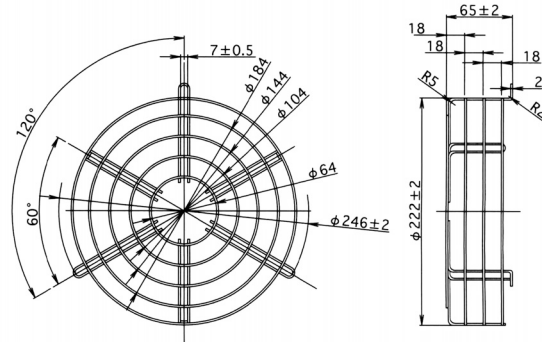
軸流ファン関連製品／フィンガーガード

Axial-flow Fan's Support products / Finger guard.

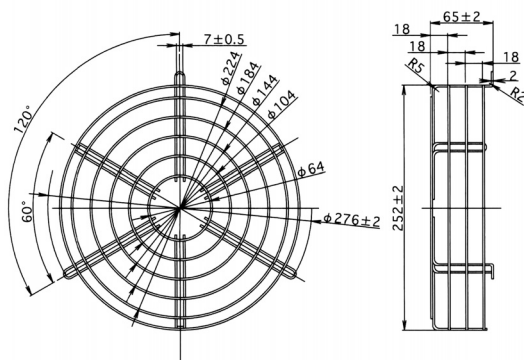
T-175用 For T-175 Series
T-175



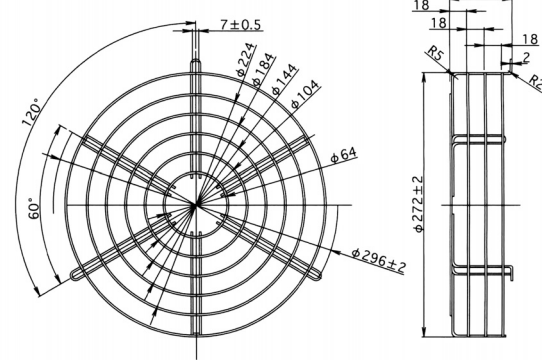
T-200用 For T-200 Series
T-200



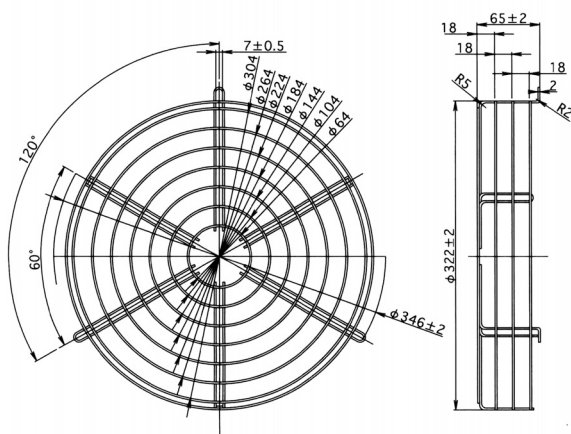
T-230用 For T-230 Series
T-230



T-250用 For T-250 Series
T-250



T-300用 For T-300 Series
T-300A



T-350用 For T-350 Series
T-350C

