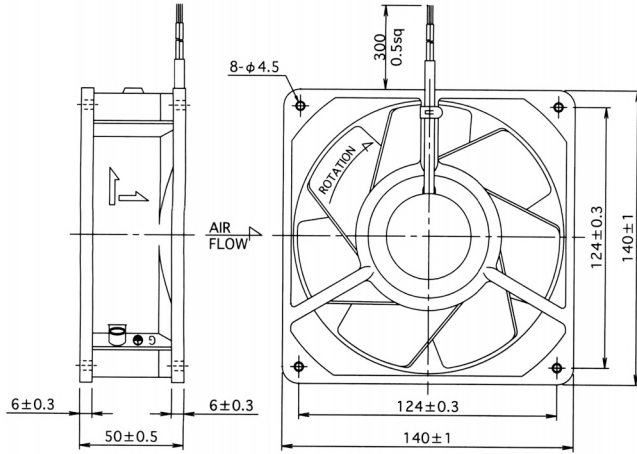
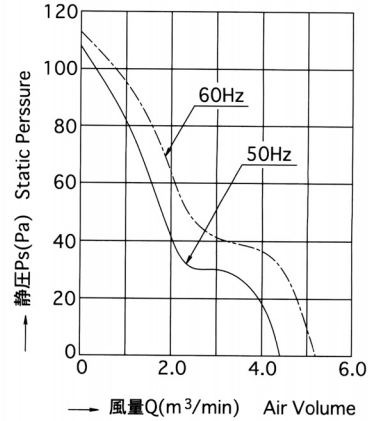


Medium size, Shade motor, Metal Impeller, Aluminum Die casting frame type T270D Series

■外形寸法 Outline



■風量－静圧特性 Characteristic Curves



■仕様 Specifications

型式 Model		電圧 Rated Voltage VaC	周波数 Frequency Hz	入力 Rated Input W		電流 Rated Current A		回転速度 Speed r/min		最大風量 Max Air Volume m³/min		最大静圧 Max Static Pressure Pa		騒音 Noise dB(A)		質量 Mass kg	
一般品 Standard	保護構造付 With protection																
T270D	UT270D-TP	100	50	60	35	33	0.53	0.46	2700	3200	4.4	5.2	108	113	52	54	1
T271D	UT271D-TP	115					0.46	0.40									
T272D	UT272D-TP	120					0.44	0.38									
T275D	UT275D-TP	200			32	31	0.25	0.23									
T276D	UT276D-TP	220					0.21	0.20									
T277D	UT277D-TP	230					0.21	0.19									

■性能

項目	仕様
モータ形式	単相クマトリコイル誘導電動機 (2極、開放型)
絶縁階級	UL・CSA・CCC規格：A種絶縁 国内規格：E種絶縁
絶縁抵抗	100MΩ以上 (DC500Vメガ) 電源接続部一括と非充電金属部間 常温常湿時
絶縁耐圧	AC1500V、1分間、漏れ電流1.0mA 電源接続部一括と非充電金属部間 常湿時
使用温度範囲	温度：-10℃~+60℃ 湿度：RH85%以下
保存温度範囲	温度：-40℃~+85℃ 湿度：RH20%~85%
モータ保護方式	サーマルプロテクタ140±5℃ ◆1
材質	フレーム アルミダイキャスト (ADC-12) Z：黒色半艶塗装
	羽根 SPCC、黒色半艶塗装
軸受け	精密ボールベアリング、696ZZ

注1 ◆1 焼損防止機能(サーマルプロテクタ)はオプションです。

■Performance

Item	Specifications
Structure	Shaded type, 2poles, Induction Motor
Insulation Class	UL・CSA・CCC：Class A、Internal standard：Class E
Insulation Resistance	100MΩ Min. By DC500V Megger. Normal temperature Normal humidity
Dielectric Withstand Voltage	AC1500V for 1 min. 1.0mA Normal humidity
Operating Circumstance	-10℃~+60℃ RH85% Max.
Storage Circumstance	-40℃~+85℃ RH20%~85%
Protection System	Thermal protection 140±5℃ ◆1
Material	Frame Aluminum Diecasting Z：Black Painted
	Impeller SPCC. Black Painted
Bearing Assy	Ball Bearing 696ZZ

Notes ◆1 Thermal protection type will be available as option.