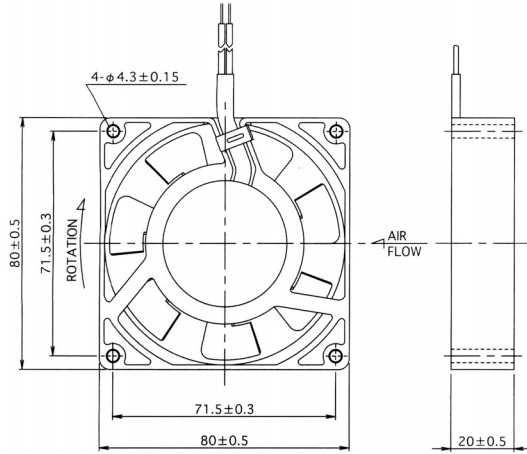
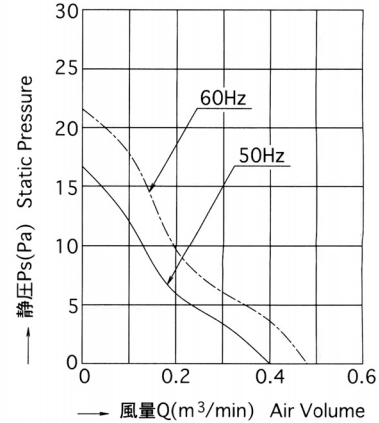


Plastic Impeller, Aluminum Die casting frame type T2800 Series

■外形寸法 Outline



■風量－静圧特性 Characteristic Curves



■仕様 Specifications

| 型式 Model | 電圧 Rated Voltage | 周波数 Frequency | 入力 Rated Input | 電流 Rated Current | 回転速度 Speed | 最大風量 Max Air Volume | 最大静圧 Max Static Pressure | 騒音 Noise | 質量 Mass |
|-------------|---------------------|------------------|-------------------|---------------------|---------------|------------------------|-----------------------------|-------------|------------|
| | Vac | Hz | W | A | r/min | m³/min | Pa | dB(A) | kg |
| UT2800 | 100 | 50 60 | 7 6 | 0.074 0.068 | 2100 2500 | 0.4 0.48 | 16.7 21.6 | 29 31 | 0.2 |
| UT2801 | 115 | | 9 8 | 0.086 0.080 | | | | | |
| UT2802 | 120 | | 10 9 | 0.092 0.082 | | | | | |

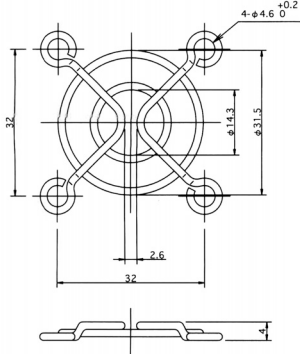
■性能

| 項目 | 仕様 |
|---------|---|
| モータ形式 | 単相クマトリコイル誘導電動機 (2極、開放型) |
| 絶縁階級 | UL,CSA規格: A種絶縁、国内規格: E種絶縁 |
| 絶縁抵抗 | 100MΩ以上 (DC500Vメガ) 電流接続部一括と非充電金属部間 常温常湿時 |
| 絶縁耐圧 | AC1500V、1分間、漏れ電流1.0mA 電流接続部一括と非充電金属部間 常湿時 |
| 使用温度範囲 | 温度: -10℃~+70℃ 湿度: RH85%以下 |
| 保存温度範囲 | 温度: -40℃~+85℃ 湿度: RH20%~85% |
| モータ保護方式 | インピーダンスプロテクト (定格電圧で360時間拘束しても焼損しません) |
| 材質 | フレーム アルミダイキャスト (ADC-12) Z: 黒色半艶塗装 |
| | 羽根 合成樹脂 (ポリカーボネート) |
| 軸受け | 精密ボールベアリング、693ZZ |

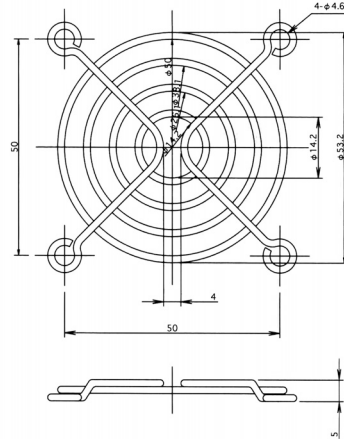
■Performance

| Item | Specifications |
|------------------------------|---|
| Structure | Shaded type, 2poles, Induction Motor |
| Insulation Class | UL,CSA: Class A、Internal standard: Class E |
| Insulation Resistance | 100MΩ Min. By DC500V Megger. Normal temperature Normal humidity |
| Dielectric Withstand Voltage | AC1500V for 1 min. 1.0mA Normal humidity |
| Operating Circumstance | -10℃~+70℃ RH85% Max. |
| Storage Circumstance | -40℃~+85℃ RH20%~85% |
| Protection System | Impedance Protection |
| Material | Frame Aluminum Diecasting Z: Black Painted |
| | Impeller Polycarbonate |
| Bearing Assy | Ball Bearing 693ZZ |

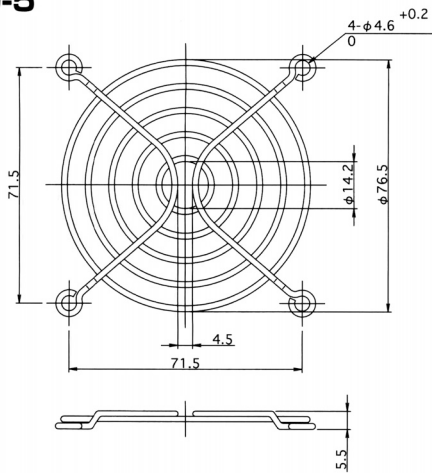
40角用 For □40 size type
RG40-2



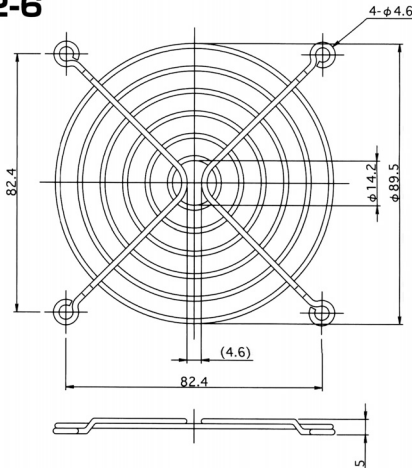
60角用 For □60 size type
RG60-4



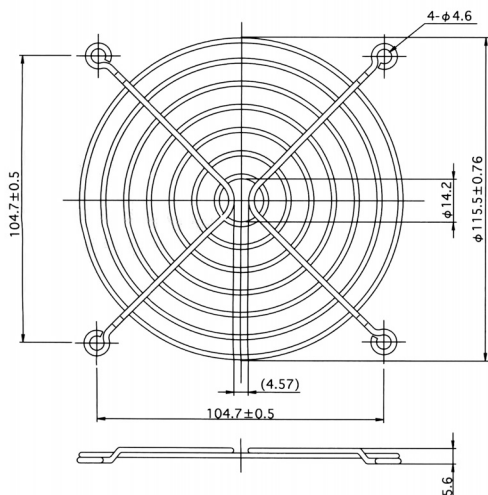
80角用 For □80 size type
RG80-5



90角用 For □90 size type
RG92-6



120角用 For □120 size type
RG120-8A



150φ用 For φ150 size type
RG150-7T

