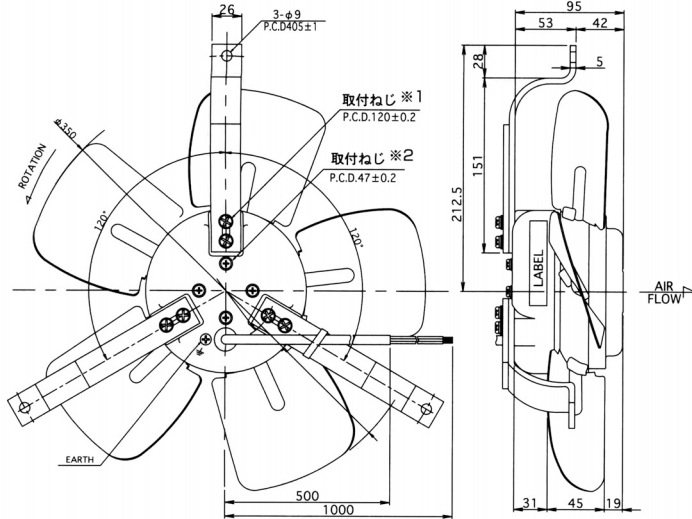


吐出型 Outlet type

■外形寸法 Outline

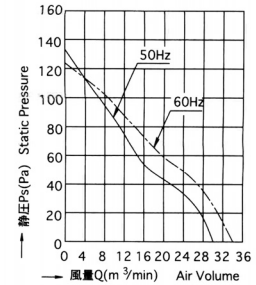


※1 取付ねじ : M5×0.8×18L ダブルセムス
Attaching screw : M5×0.8×18L Double sems

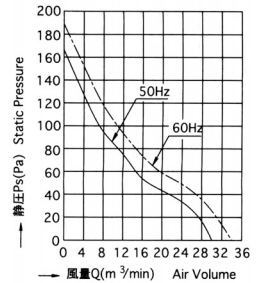
※2 取付ねじ : M4×0.7×10L セムス
Attaching screw : M4×0.7×10L sems

■風量－静圧特性 Characteristic Curves

コンデンサ 4極型
Capacitor 4pole type

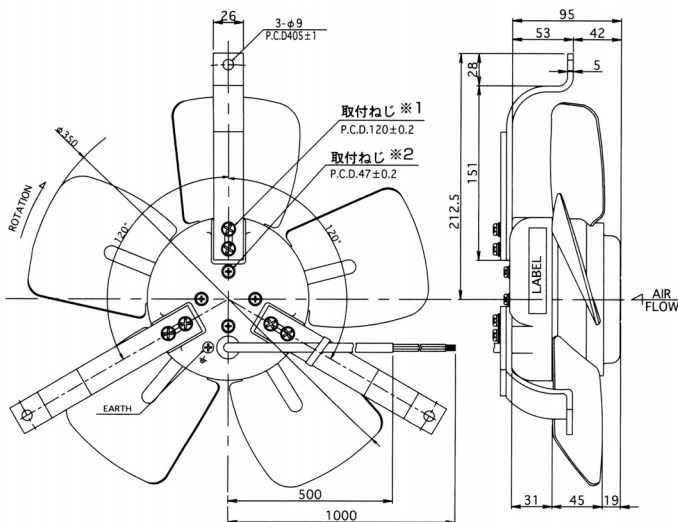


3相 4極型
Three phase 4pole type



吸込型 Inlet type

■外形寸法 Outline

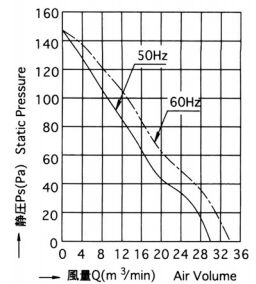


※1 取付ねじ : M5×0.8×18L ダブルセムス
Attaching screw : M5×0.8×18L Double sems

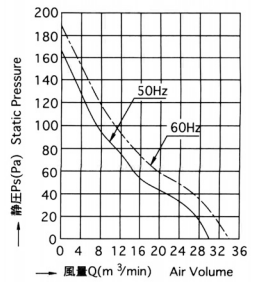
※2 取付ねじ : M4×0.7×10L セムス
Attaching screw : M4×0.7×10L sems

■風量－静圧特性 Characteristic Curves

コンデンサ 4極型
Capacitor 4pole type



3相 4極型
Three phase 4pole type



大型金属羽根タイプ T350 シリーズ

Large size, Metal Impeller type T350 Series

仕様 Specifications

型式 Model	極数 Pole	周波数 Frequency	電圧 Rated Voltage	入力 Rated Input	電流 Rated Current	回転速度 Speed	最大風量 Max Air Volume	全閉静圧 Max Static Pressure	騒音 Noise	質量 Mass
	P	Hz	Vac	W	A	r/min	m ³ /min	Pa	dB(A)	kg
吐出型 Outlet type										
T350P049-2	4	50 60 60	100:100:110	105:155:180	1.00:1.50:1.60	1330:1550:1550	30 34 34	132 122 122	52 55 55	5.2
T350P549-2			200:200:220		0.50:0.75:0.80					
T350P049-3			100:100:110	80:110:115	0.94:0.92:1.02					
T350P549-3			200:200:220		0.47:0.46:0.51					
吸込型 Inlet type										
T350P049H-2	4	50 60 60	100:100:110	105:155:180	1.00:1.50:1.55	1350:1550:1550	30 34 34	147 147 147	52 55 55	5.2
T350P549H-2			200:200:220		0.50:0.75:0.83					
T350P049H-3			100:100:110	80:110:115	0.92:0.92:1.00					
T350P549H-3			200:200:220		0.46:0.46:0.50					

型式 Model	コンデンサ容量 Capacitor
T350P049-2	16 μ F 250WVAC
T350P549-2	4 μ F 500WVAC
T350P049H-2	16 μ F 250WVAC
T350P549H-2	4 μ F 500WVAC

性能

項目	仕様
モータ形式	コンデンサ・3相誘導電動機（開放型）
絶縁階級	H種絶縁
絶縁抵抗	100M Ω 以上（DC500Vメガ） 電源接続部一括と非充電金属部間 常湿常湿時
絶縁耐圧	AC1500V、1分間、漏れ電流1.0mA 電源接続部一括と非充電金属部間 常湿時
使用温度範囲	温度：-10 $^{\circ}$ C~+60 $^{\circ}$ C 湿度：RH85%以下
保存温度範囲	温度：-40 $^{\circ}$ C~+85 $^{\circ}$ C 湿度：RH20%~85%
焼損防止機能	サーマルプロテクタ 140 $^{\circ}$ C \pm 5 $^{\circ}$ C ◆1
材質	取付脚 SPCC クロメート処理
	羽根 SPCC 黒色半艶塗装
軸受け	精密ボールベアリング、6201ZZ

◆1 焼損防止機能(サーマルプロテクタ)はオプションです。

Performance

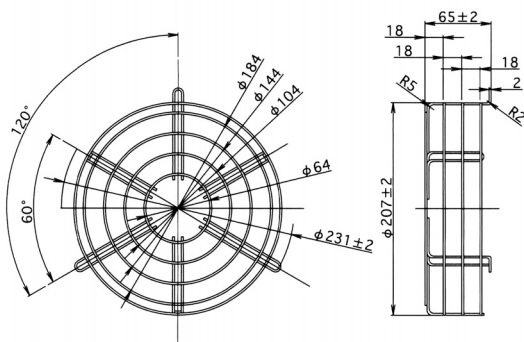
Item	Specifications
Structure	Capacitor, Three Phase Motor
Insulation Class	Class H
Insulation Resistance	100M Ω Min. By DC500V Megger. Normal temperature Normal humidity
Dielectric Withstand Voltage	AC1500V for 1 min. 1.0mA Normal humidity
Operating Circumstance	-10 $^{\circ}$ C~+60 $^{\circ}$ C RH85% Max.
Storage Circumstance	-40 $^{\circ}$ C~+85 $^{\circ}$ C RH20%~85%
Protection System	Thermal Protection 140 $^{\circ}$ C \pm 5 ◆1
Material	Mounting Leg SPCC Chromate filming
	Impeller SPCC Black Painted
Bearing Assy	Ball Bearing 6201ZZ

Notes ◆1 Thermal protection type will be available as option.

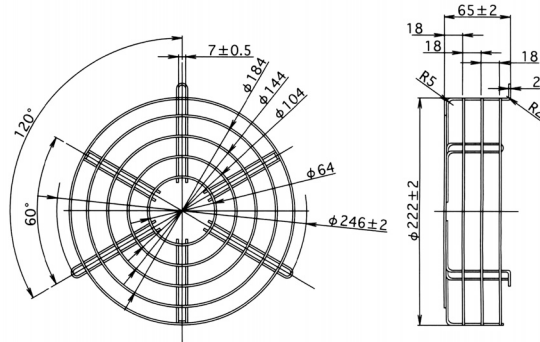
軸流ファン関連製品／フィンガーガード

Axial-flow Fan's Support products / Finger guard.

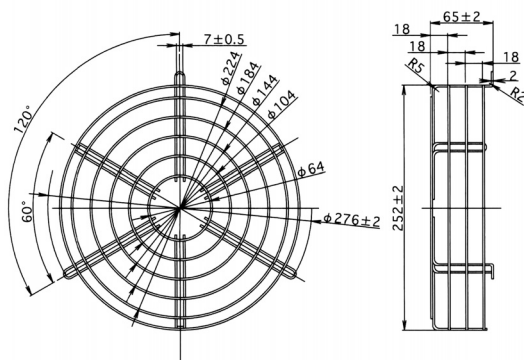
T-175用 For T-175 Series
T-175



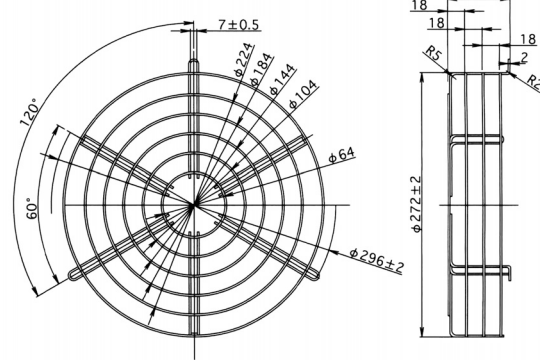
T-200用 For T-200 Series
T-200



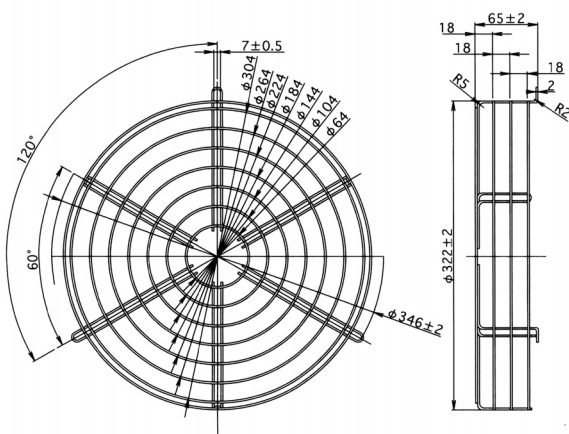
T-230用 For T-230 Series
T-230



T-250用 For T-250 Series
T-250



T-300用 For T-300 Series
T-300A



T-350用 For T-350 Series
T-350C

