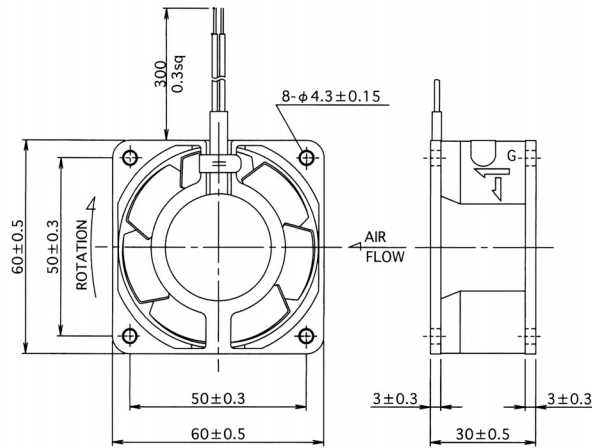
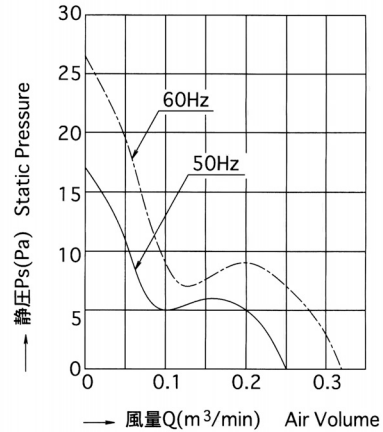


Small size, Metal Impeller, Aluminum Die casting frame type T60B Series

■外形寸法 Outline



■風量－静圧特性 Characteristic Curves



■仕様 Specifications

| 型式 Model | 電圧 Rated Voltage | 周波数 Frequency | 入力 Rated Input | 電流 Rated Current | 回転速度 Speed | 最大風量 Max Air Volume | 最大静圧 Max Static Pressure | 騒音 Noise | 質量 Mass |
|-------------|---------------------|------------------|-------------------|---------------------|---------------|------------------------|-----------------------------|-------------|------------|
| | Vac | Hz | W | A | r/min | m³/min | Pa | dB(A) | kg |
| UT60B | 100 | 50 60 | 7 6 | 0.095 0.075 | 2450 3000 | 0.25 0.32 | 17 26 | 22 27 | 0.2 |
| UT61B | 115 | | | 0.082 0.067 | | | | | |
| UT62B | 120 | | | 0.085 0.075 | | | | | |
| T65B | 200 | | | 0.056 0.047 | | | | | |

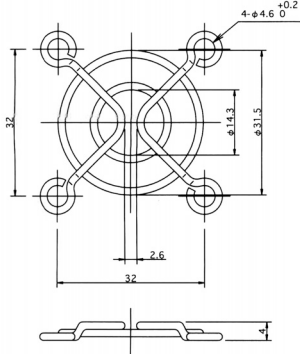
■性能

| 項目 | 仕様 |
|---------|---|
| モータ形式 | 単相クマトリコイル誘導電動機 (2極・開放型) |
| 絶縁階級 | UL規格：A種絶縁、国内規格：E種絶縁 |
| 絶縁抵抗 | 100MΩ以上 (DC500Vメガ) 電源接続部一括と非充電金属部間 常温常湿時 |
| 絶縁耐圧 | AC1500V、1分間、漏れ電流1.0mA 電源接続部一括と非充電金属部間 常湿時 |
| 使用温度範囲 | 温度：-10℃～+70℃ 湿度：RH85%以下 |
| 保存温度範囲 | 温度：-40℃～+85℃ 湿度：RH20%～85% |
| モータ保護方式 | インピーダンスプロテクト (定格電圧で360時間拘束しても焼損しません) |
| 材質 | フレーム アルミダイキャスト(ADC-12) Z：黒色半艶塗装 羽根 SPCC、黒色半艶塗装 |
| 軸受け | 精密ボールベアリング、693ZZ |

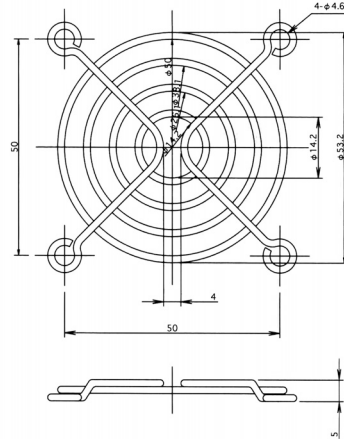
■Performance

| Item | Specifications |
|------------------------------|---|
| Structure | Shaded type, 2poles, Induction Motor |
| Insulation Class | UL : Class A、Internal standard : Class E |
| Insulation Resistance | 100MΩ Min. By DC500V Megger. Normal temperature Normal humidity |
| Dielectric Withstand Voltage | AC1500V for 1 min. 1.0mA Normal humidity |
| Operating Circumstance | -10℃～+70℃ RH85% Max. |
| Storage Circumstance | -40℃～+85℃ RH20%～85% |
| Protection System | Impedance Protection |
| Material | Frame Alminum Diecasting Z : Black Painted Impeller SPCC Black Painted |
| Bearing Assy | Ball Bearing 693ZZ |

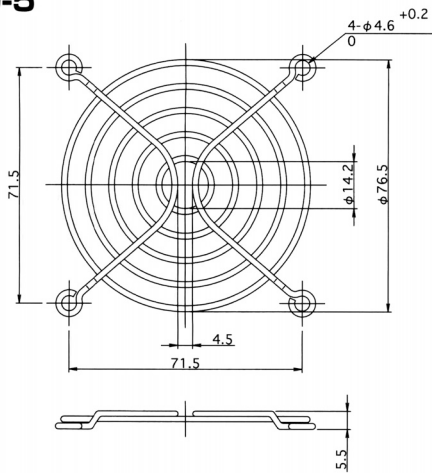
40角用 For □40 size type
RG40-2



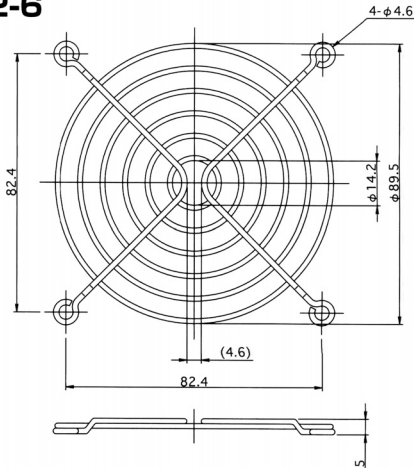
60角用 For □60 size type
RG60-4



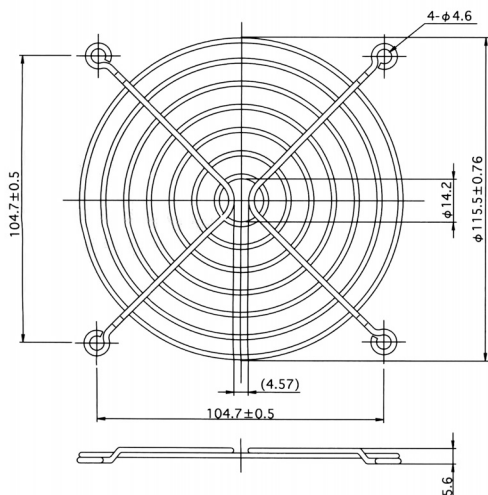
80角用 For □80 size type
RG80-5



90角用 For □90 size type
RG92-6



120角用 For □120 size type
RG120-8A



150φ用 For φ150 size type
RG150-7T

