

# 小型金属羽根タイプ

軸流ファン

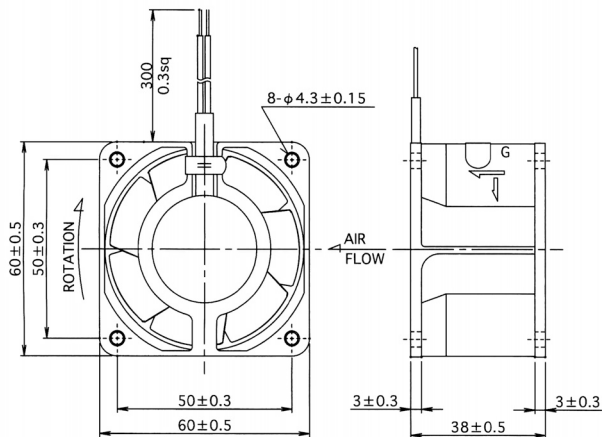
(□60×38t)

# T60C シリーズ

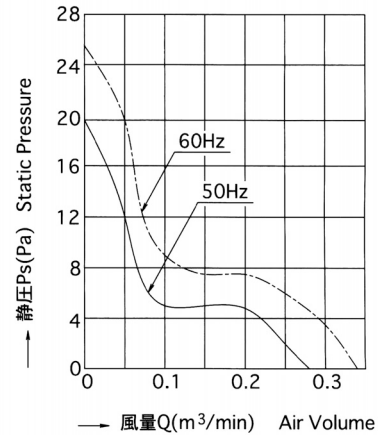
Axial-Flow Fan

Small size, Metal Impeller, Aluminum Die casting frame type T60C Series

## ■外形寸法 Outline



## ■風量－静圧特性 Characteristic Curves



## ■仕様 Specifications

| 型式<br>Model | 電圧<br>Rated Voltage | 周波数<br>Frequency | 入力<br>Rated Input | 電流<br>Rated Current | 回転速度<br>Speed | 最大風量<br>Max Air Volume | 最大静圧<br>Max Static Pressure | 騒音<br>Noise | 質量<br>Mass |
|-------------|---------------------|------------------|-------------------|---------------------|---------------|------------------------|-----------------------------|-------------|------------|
|             | Vac                 | Hz               | W                 | A                   | r/min         | m³/min                 | Pa                          | dB(A)       | kg         |
| UT60C       | 100                 | 50 60            | 5.0 4.5           | 0.065 : 0.058       | 2600 3100     | 0.28 0.34              | 19.6 25.4                   | 25 26       | 0.25       |
| UT61C       | 115                 |                  |                   | 0.070 : 0.060       |               |                        |                             |             |            |
| UT62C       | 120                 |                  |                   | 0.070 : 0.060       |               |                        |                             |             |            |
| T65C        | 200                 |                  |                   | 0.043 : 0.037       |               |                        |                             |             |            |

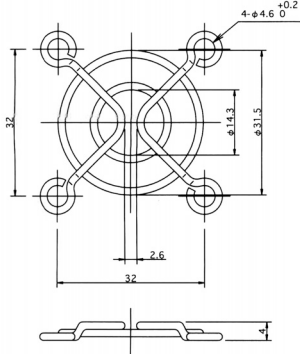
## ■性能

| 項目      | 仕様  |
|---------|---|
| モータ形式   | 単相クマトリコイル誘導電動機 (2極、開放型)                   |
| 絶縁階級    | UL規格 : A種絶縁、国内規格 : E種絶縁                   |
| 絶縁抵抗    | 100MΩ以上 (DC500Vメガ) 電流接続部一括と非充電金属部間 常温常湿時  |
| 絶縁耐圧    | AV1500V、1分間、漏れ電流1.0mA 電流接続部一括と非充電金属部間 常湿時 |
| 使用温度範囲  | 温度-10℃~+70℃ 湿度 : RH85%以下                  |
| 保存温度範囲  | 温度-40℃~+85℃ 湿度 : RH20%~85%                |
| モータ保護方式 | インピーダンスプロテクト (定格電圧で360時間拘束しても焼損しません)      |
| 材質      | フレーム アルミダイキャスト(ADC-12) Z : 黒色半艶塗装         |
|         | 羽根 SPCC、黒色半艶塗装                            |
| 軸受け     | 精密ボールベアリング、693ZZ                          |

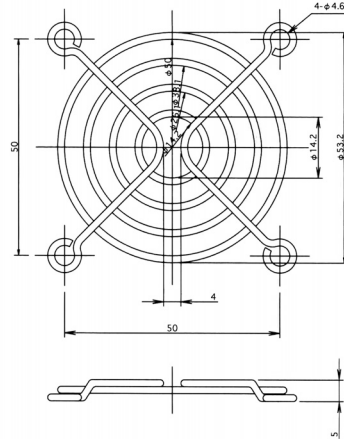
## ■Performance

| Item                         | Specifications  |
|------------------------------|---|
| Structure                    | Shaded type, 2poles, Induction Motor                            |
| Insulation Class             | UL : Class A、Internal standard : Class E                        |
| Insulation Resistance        | 100MΩ Min. By DC500V Megger. Normal temperature Normal humidity |
| Dielectric Withstand Voltage | AC1500V for 1 min. 1.0mA Normal humidity                        |
| Operating Circumstance       | -10℃~+70℃ RH85% Max.  |
| Storage Circumstance         | -40℃~+85℃ RH20%~85%   |
| Protection System            | Impedance Protection  |
| Material                     | Frame Alminum Diecasting Z : Black Painted                      |
|                              | Impeller SPCC Black Painted                                     |
| Bearing Assy                 | Ball Bearing 693ZZ  |

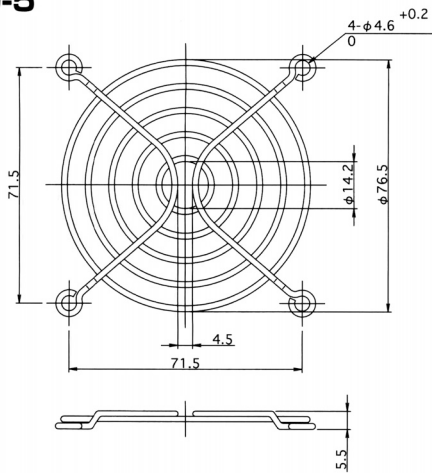
40角用 For □40 size type  
RG40-2



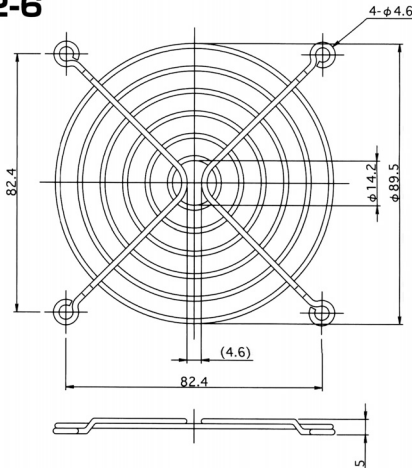
60角用 For □60 size type  
RG60-4



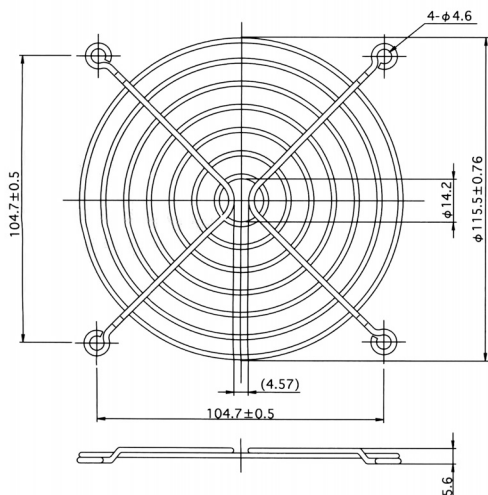
80角用 For □80 size type  
RG80-5



90角用 For □90 size type  
RG92-6



120角用 For □120 size type  
RG120-8A



150φ用 For φ150 size type  
RG150-7T

