

# 軸流ファン

Axial-Flow Fan

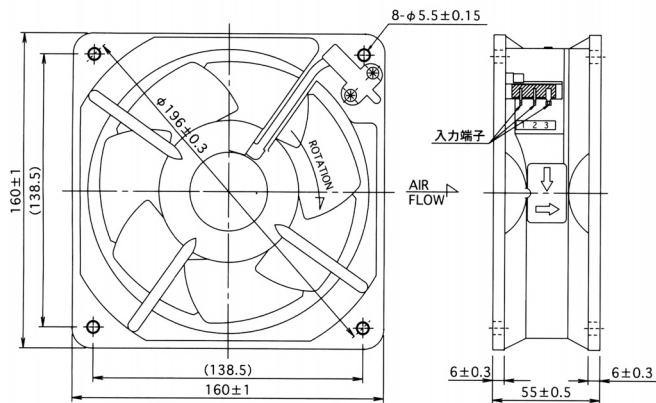
## 中型金属羽根コンデンサタイプ

# T620DG シリーズ

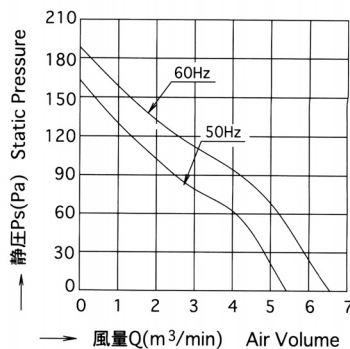
(□160×55t)

Medium size, Capacitor motor, Metal Impeller, Aluminum Die casting frame type T620DG Series

### ■外形寸法 Outline



### ■風量－静圧特性 Characteristic Curves



### ■仕様 Specifications

型式 Model		電圧 Rated Voltage Vac	周波数 Frequency Hz	入力 Rated Input W		電流 Rated Current A		回転速度 Speed r/min		最大風量 Max Air Volume m³/min		最大静圧 Max Static Pressure Pa		騒音 Noise dB(A)		質量 Mass kg	コンデンサ容量 Capacitor μF
一般品 Standard	保護構造付 With protection																
T620DG	UT620DG-TP	100	50 60	23 28	0.240	0.290	2900 3400	5.4 6.4	166.4	186.9	56	59	1.35				4
T621DG	T621DG-TP	115			0.270	0.330											
T622DG	T622DG-TP	120			0.280	0.340											
T625DG	UT625DG-TP	200			0.105	0.125											
T626DG	UT626DG-TP	220			0.110	0.135											
T627DG	UT627DG-TP	230			0.115	0.140											

### ■性能

項目	仕様
モータ形式	2相コンデンサ型コイル誘導電動機 (2極、開放型)
絶縁階級	UL, CCC規格: A種絶縁、国内規格: E種絶縁
絶縁抵抗	100MΩ以上 (DC500Vメガ) 電源接続部一括と非充電金属部間 常温常湿時
絶縁耐圧	AC1500V、1分間、漏れ電流1.0mA 電源接続部一括と非充電金属部間 常湿時
使用温度範囲	温度: -10℃~+60℃ 湿度: RH85%以下
保存温度範囲	温度: -40℃~+85℃ 湿度: RH20%~85%
モータ保護方式	サーマルプロテクタ140±5℃ ◆1
材質	フレーム アルミダイキャスト (ADC-12) Z: 黒色半艶塗装
	羽根 SPCC、黒色半艶塗装
軸受け	精密ボールベアリング、696ZZ

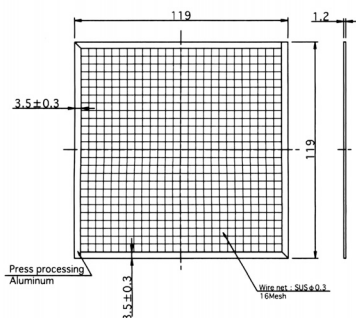
◆1 焼損防止機能(サーマルプロテクタ)はオプションです。

### ■Performance

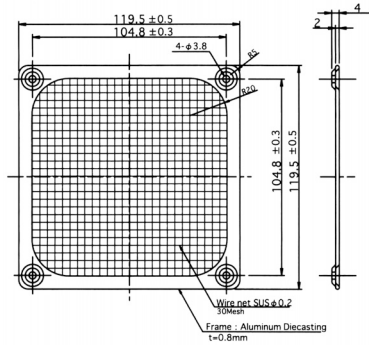
Item	Specifications
Structure	Capacitor Motor, 2poles
Insulation Class	UL,CCC: Class A、Internal standard: Class E
Insulation Resistance	100MΩ Min. By DC500V Megger. Normal temperature Normal humidity
Dielectric Withstand Voltage	AC1500V for 1 min. 1.0mA Normal humidity
Operating Circumstance	-10℃~+60℃ RH85% Max.
Storage Circumstance	-40℃~+85℃ RH20%~85%
Protection System	Thermal protection 140±5℃ ◆1
Material	Frame Aluminum Diecasting Z: Black Painted
	Impeller SPCC Black Painted
Bearing Assy	Ball Bearing 696ZZ

Notes ◆1 Thermal protection type will be available as option.

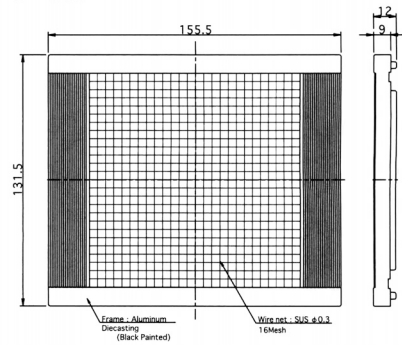
フィルタ Filter  
T-10



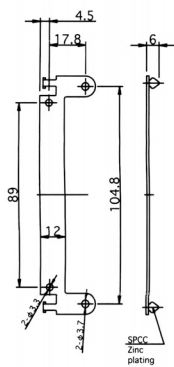
T-60



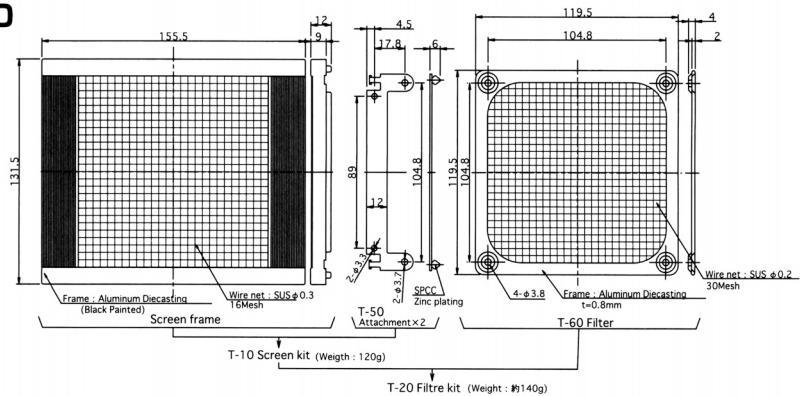
スクリーン Screen  
T-10



取付金具 Attachment  
T-50

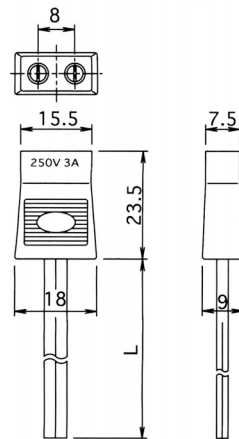


スクリーンキット Screen Kit  
T-20



プラグコード Plug cord

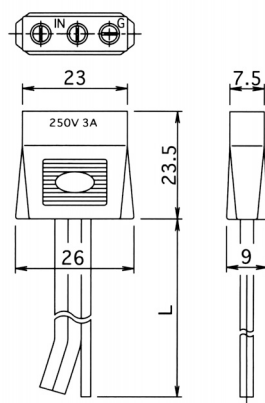
T-40型 / UL対応品  
Model T-40 / UL type



型名 Model	コード長 Cord L (mm)
T-40-01	1000
T-40-03	2000
T-40-05	2500
T-40-07	3000

●コード：平型2心ビニルコード黒  
Cord UL CSA SPT-1 AWG18 (41/0.16)

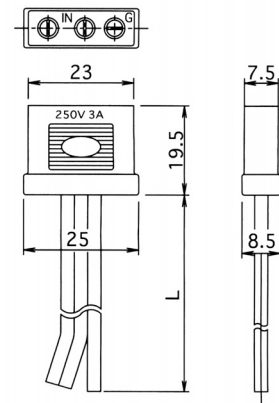
T-42型 / UL対応品  
Model T-42 / UL type



型名 Model	コード長 Cord L (mm)
T-42-01	1000
T-42-03	2000
T-42-05	2500
T-42-07	3000

●コード：平型2心ビニルコード黒  
Cord UL CSA SPT-1 AWG18 (41/0.16)  
・ビニルコード黒  
UL1007 CSA TR-64 AWG18 (41/0.16)  
※アース用 / For earth

T-48型 / 一般品  
Model T-48 / Standard type



型名 Model	コード長 Cord L (mm)
T-48-A	1000
T-48-C	2000
T-48-E	2500
T-48-G	3000

●コード：平型2心ビニルコード黒  
Cord VFF 2×0.75mm (30/0.18)  
・単心ビニルコード緑  
VSF 0.75mm (30/0.18)  
※アース用 / For earth

◆許容温度 60℃

※高温用(105℃)も製造可能です。(詳細は当社営業部にお問合せください)

Also one for high temperature is production possible. (Consult our sales dept. for the detail.)