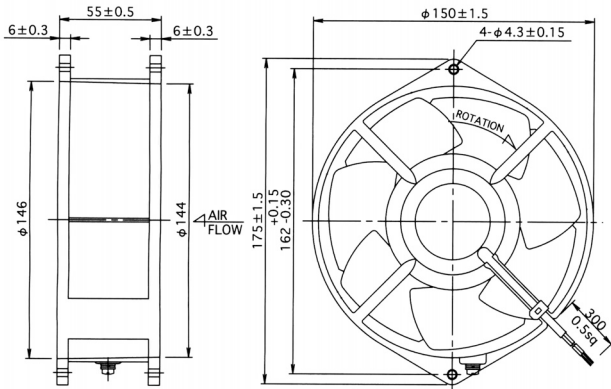
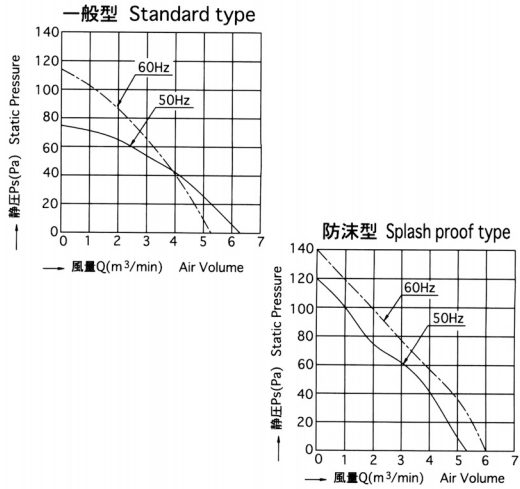


Medium size, Shade motor, Metal Impeller, Aluminum Die casting frame type T650D Series

■外形寸法 Outline



■風量－静圧特性 Characteristic Curves



■仕様 Specifications

型式 Model		電圧 Rated Voltage Vac	周波数 Frequency		入力 Rated Input		電流 Rated Current		回転速度 Speed		最大風量 Max Air Volume		最大静圧 Max Static Pressure		騒音 Noise		質量 Mass kg
一般品 Standard	保護構造付 With protection		Hz	Hz	W	A	r/min	m³/min	Pa	dB(A)	dB(A)						
一般品 Standard type																	
T650D	UT650D-TP	100	50	60	31	30	0.48	0.43	2800	3250	5.2	6.0	118	78	55	58	1.2
T651D	UT651D-TP	115					0.42	0.37									
T652D	UT652D-TP	120					0.41	0.36									
T655D	UT655D-TP	200					0.23	0.20									
T656D	UT656D-TP	220					0.23	0.21									
T657D	UT657D-TP	230					0.20	0.18									
防沫型 Splash proof type																	
TM650D	TM650D-TP	100	50	60	43	38	0.67	0.56	2800	3300	5.2	6.0	118	137	56	61	1.5
TM651D	TM651D-TP	115					0.58	0.48									
TM652D	TM652D-TP	120					0.55	0.46									
TM655D	TM655D-TP	200					0.32	0.27									
TM656D	TM656D-TP	220					0.30	0.25									
TM657D	TM657D-TP	230					0.27	0.23									

■性能

項目	仕様
モータ形式	単相クマトリコイル誘導電動機 (2極、開放型)
絶縁階級	UL規格: A種絶縁、TUV・CE規格: B種絶縁 国内規格: E種絶縁
絶縁抵抗	100MΩ以上 (DC500Vメガ) 電源接続部一括と非充電金属部間 常温常湿時
絶縁耐圧	AC1500V、1分間、漏れ電流1.0mA 電源接続部一括と非充電金属部間 常湿時
使用温度範囲	温度: -10℃~+60℃ 湿度: RH85%以下 (防沫型は温度: -40℃~+60℃ 湿度RH95%以下)
保存温度範囲	温度: -40℃~+85℃ 湿度: RH20%~85%
モータ保護方式	サーマルプロテクタ140±5℃ ◆1
材質	フレーム アルミダイキャスト (ADC-12) Z: 黒色半艶塗装
	羽根 SPCC、黒色半艶塗装
軸受け	精密ボールベアリング、696ZZ

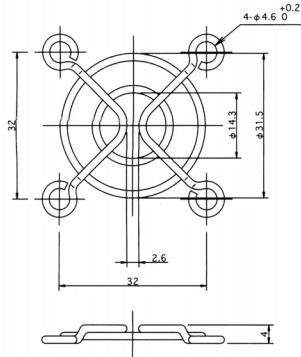
\*異電圧 (AC400V etc.)、三相電源タイプの対応可能です。(詳しくは当社営業までお問い合わせください。)  
◆1 焼損防止機能(サーマルプロテクタ)はオプションです。

■Performance

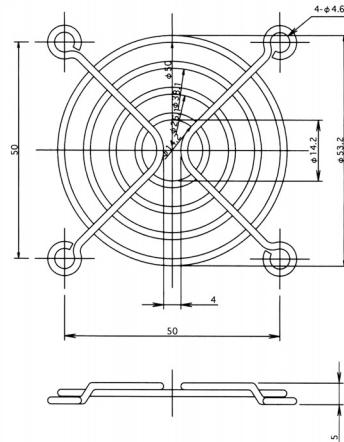
Item	Specifications
Structure	Shaded type, 2poles, Induction Motor
Insulation Class	UL: Class A, TUV・CE: Class B, Internal standard: Class E
Insulation Resistance	100MΩ Min. By DC500V Megger. Normal temperature Normal humidity
Dielectric Withstand Voltage	AC1500V for 1 min. 1.0mA Normal humidity
Operating Circumstance	-10℃~+60℃ RH85% Max. (Splash proof type: -40℃~+60℃ RH95%)
Storage Circumstance	-40℃~+85℃ RH20%~85%
Protection System	Thermal protection 140±5℃ ◆1
Material	Frame Aluminum Diecasting Z: Black Painted
	Impeller SPCC, Black Painted
Bearing Assy	Ball Bearing 696ZZ

Notes Extra voltage (AC400V etc.) types, three-phase power source types are also available. (Consult our sales dept. for the detail.)  
◆1 Thermal protection type will be available as option.

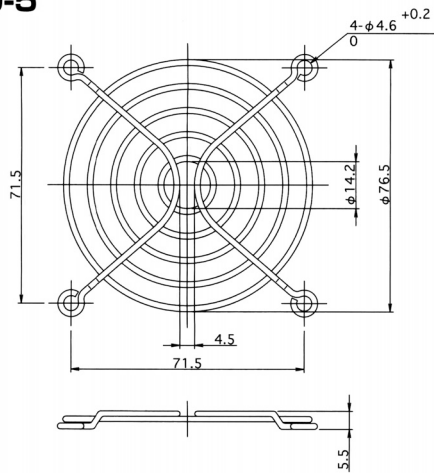
40角用 For □40 size type  
RG40-2



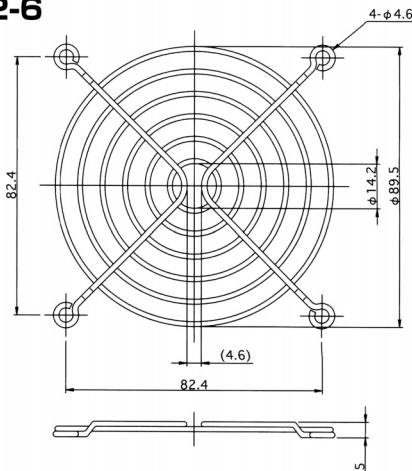
60角用 For □60 size type  
RG60-4



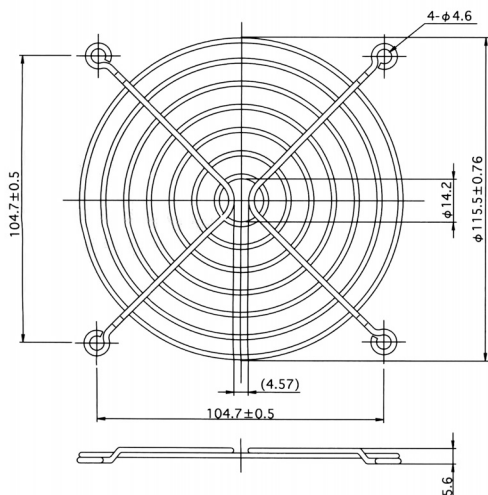
80角用 For □80 size type  
RG80-5



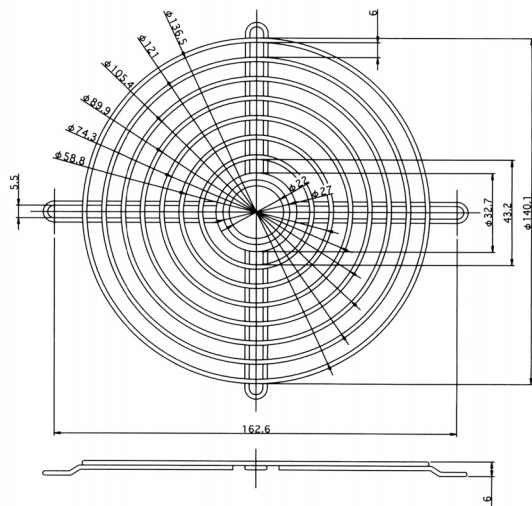
90角用 For □90 size type  
RG92-6



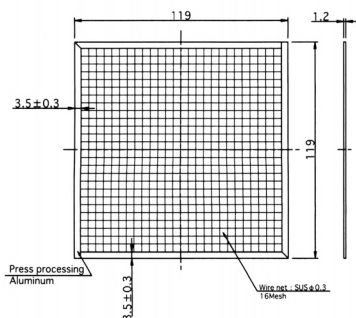
120角用 For □120 size type  
RG120-8A



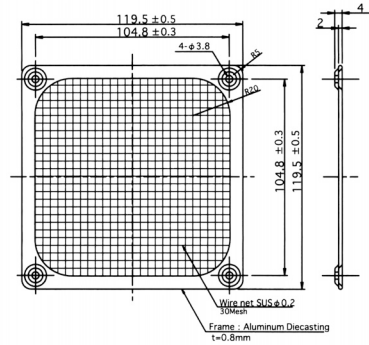
150φ用 For φ150 size type  
RG150-7T



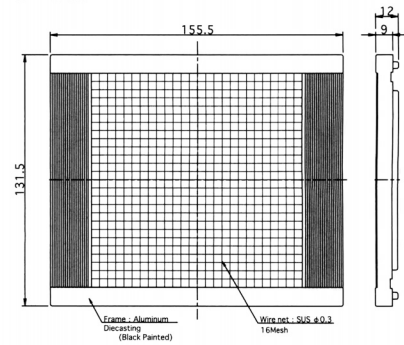
フィルタ Filter  
T-10



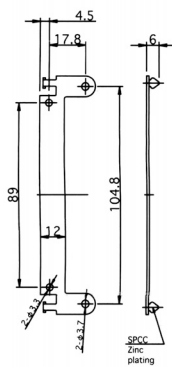
T-60



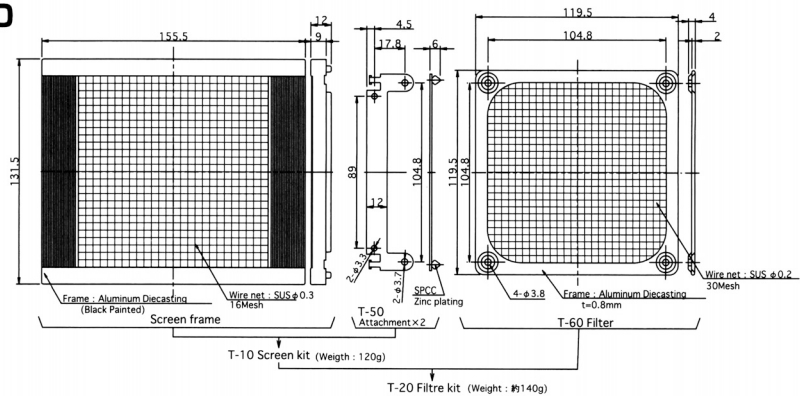
スクリーン Screen  
T-10



取付金具 Attachment  
T-50

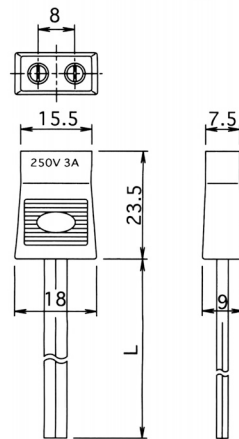


スクリーンキット Screen Kit  
T-20



プラグコード Plug cord

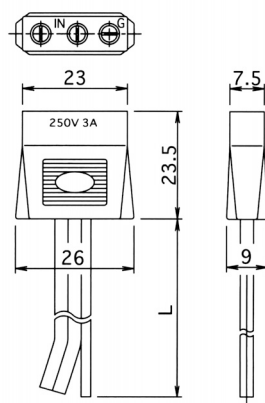
T-40型 / UL対応品  
Model T-40 / UL type



型名 Model	コード長 Cord L (mm)
T-40-01	1000
T-40-03	2000
T-40-05	2500
T-40-07	3000

●コード：平型2心ビニルコード黒  
Cord UL CSA SPT-1  
AWG18 (41/0.16)

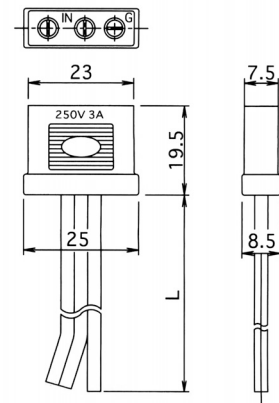
T-42型 / UL対応品  
Model T-42 / UL type



型名 Model	コード長 Cord L (mm)
T-42-01	1000
T-42-03	2000
T-42-05	2500
T-42-07	3000

●コード：平型2心ビニルコード黒  
Cord UL CSA SPT-1  
AWG18 (41/0.16)  
・ビニルコード黒  
UL1007 CSA TR-64  
AWG18 (41/0.16)  
※アース用 / For earth

T-48型 / 一般品  
Model T-48 / Standard type



型名 Model	コード長 Cord L (mm)
T-48-A	1000
T-48-C	2000
T-48-E	2500
T-48-G	3000

●コード：平型2心ビニルコード黒  
Cord VVF 2×0.75mm  
(30/0.18)  
・単心ビニルコード緑  
VSF 0.75mm  
(30/0.18)  
※アース用 / For earth

◆許容温度 60℃

※高温用(105℃)も製造可能です。(詳細は当社営業部にお問合せください)

Also one for high temperature is production possible. (Consult our sales dept. for the detail.)