

中型金属羽根くまとりタイプ

軸流ファン

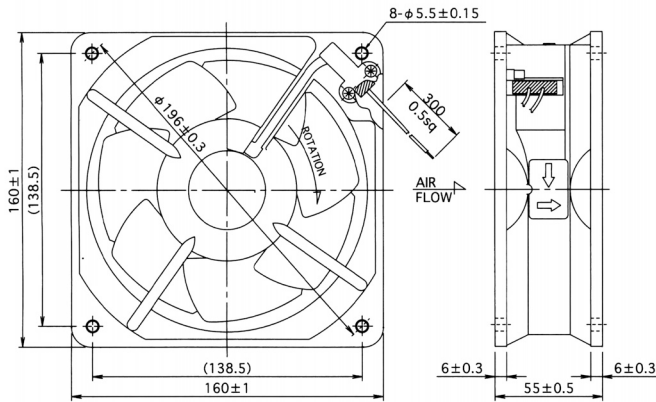
(□160×55t)

T650DG シリーズ

Axial-Flow Fan

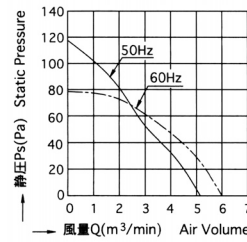
Medium size, Shade motor, Metal Impeller, Aluminum Die casting frame type T650DG Series

■外形寸法 Outline

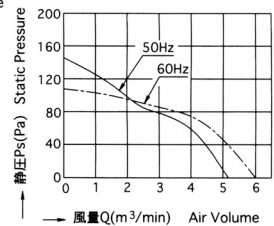


■風量－静圧特性 Characteristic Curves

一般型 Standard type



防沫型 Splash proof type



■仕様 Specifications

型式 Model		電圧 Rated Voltage	周波数 Frequency	入力 Rated Input	電流 Rated Current	回転速度 Speed	最大風量 Max Air Volume	最大静圧 Max Static Pressure	騒音 Noise	質量 Mass
一般品 Standard	保護構造付 With protection	Vac	Hz	W	A	r/min	m³/min	Pa	dB(A)	kg
一般品 Standard type										
T650DG	UT650DG-TP	100	50 60	31 30	0.48 0.43	2800 3250	5.2 6.0	118 78	55 58	1.4
T651DG	UT651DG-TP	115			0.42 0.37					
T652DG	UT652DG-TP	120			0.41 0.36					
T655DG	UT655DG-TP	200			0.24 0.22					
T656DG	UT656DG-TP	220			0.22 0.19					
T657DG	UT657DG-TP	230	0.21 0.19							
防沫型 Splash proof type										
TM650DG	TM650DG-TP	100	50 60	43 38	0.67 0.56	2800 3300	5.2 6.0	147 108	56 61	1.7
TM651DG	TM651DG-TP	115			0.58 0.48					
TM652DG	TM652DG-TP	120			0.55 0.46					
TM655DG	TM655DG-TP	200			0.33 0.28					
TM656DG	TM656DG-TP	220			0.30 0.25					
TM657DG	TM657DG-TP	230	0.28 0.24							

■性能

項目	仕様
モータ形式	単相クマトリコイル誘導電動機 (2極、開放型)
絶縁階級	UL規格: A種絶縁、TÜV・CE規格: B種絶縁 国内規格: E種絶縁
絶縁抵抗	100MΩ以上 (DC500Vメガ) 電源接続部一括と非充電金属部間 常温常湿時
絶縁耐圧	AC1500V、1分間、漏れ電流1.0mA 電源接続部一括と非充電金属部間 常湿時
使用温度範囲	温度: -10℃~+60℃ 湿度: RH85%以下 (防沫型は湿度: -40℃~+60℃ 湿度RH95%以下)
保存温度範囲	温度: -40℃~+85℃ 湿度: RH20%~85%
モータ保護方式	サーマルプロテクタ140±5℃ ◆1
材質	フレーム アルミダイキャスト (ADC-12) Z: 黒色半艶塗装
	羽根 SPCC、黒色半艶塗装
軸受け	精密ボールベアリング、696ZZ

*リード線型の場合は型式に "L" が入ります。(例: T650DG→TL650DG)

*異電圧 (AC400V etc.)、三相電源タイプの対応可能です。(詳しくは当社営業までお問い合わせください。)

◆1 焼損防止機能(サーマルプロテクタ)はオプションです。

■Performance

Item	Specifications
Structure	Shaded type, 2poles, Induction Motor
Insulation Class	UL: Class A, TÜV・CE: Class B, Internal standard: Class E
Insulation Resistance	100MΩ Min. By DC500V Megger. Normal temperature Normal humidity
Dielectric Withstand Voltage	AC1500V for 1 min. 1.0mA Normal humidity
Operating Circumstance	-10℃~+60℃ RH85% Max. (Splash proof type: -40℃~+60℃ RH95% Max)
Storage Circumstance	-40℃~+85℃ RH20%~85%
Protection System	Thermal protection 140±5℃ ◆1
Material	Frame Aluminum Diecasting Z: Black Painted
	Impeller SPCC Black Painted
Bearing Assy	Ball Bearing 696ZZ

Notes The lead wire type shall have symbol "L" attach to the model number.(Ex.T650DG→TL650DG)

Extra voltage(AC400V etc.) types, three-phase power source types are also available. (Consult our sales dept. for the detail.)

◆1 Thermal protection type will be available as option.