

## 中型金属羽根くまとりタイプ T670D シリーズ

Medium size, Shade motor, Metal Impeller, Aluminum Die casting frame type T670D Series

## 仕様 Specifications

型式 Model		電圧 Rated Voltage	周波数 Frequency	入力 Rated Input	電流 Rated Current	回転速度 Speed	最大風量 Max Air Volume	最大静圧 Max Static Pressure	騒音 Noise	質量 Mass	
一般品 Standard	保護構造付 With protection	Vac	Hz	W	A	r/min	m <sup>3</sup> /min	Pa	dB(A)	kg	
高速型 High speed type											
T670D	T670D-TP	100	50 60	31 30	0.48	2800 3250	5.0 5.8	118 88	52 56	1.2	
T671D	T671D-TP	115			0.42						0.37
T672D	T672D-TP	120			0.42						0.36
T675D	T675D-TP	200			0.24						0.21
T676D	T676D-TP	220			0.22						0.20
T677D	T677D-TP	230			0.21						0.19
高速防沫型 Sprash proof High speed type											
TM670D	TM670D-TP	100	50 60	42 37	0.66	2800 3200	5.2 6.2	147 157	53 57	1.5	
TM671D	TM671D-TP	115			0.57						0.48
TM672D	TM672D-TP	120			0.55						0.45
TM675D	TM675D-TP	200			0.33						0.29
TM676D	TM676D-TP	220			0.31						0.26
TM677D	TM677D-TP	230			0.29						0.24
中速型 Medium speed type											
T610D	UT610D-TP	100	50 60	32 30	0.45	2450 2750	4.3 4.8	82 71	43 47	1.2	
T611D	UT611D-TP	115			0.40						0.35
T612D	UT612D-TP	120			0.37						0.33
T615D	UT615D-TP	200			0.22						0.20
T616D	UT616D-TP	220			0.20						0.18
T617D	UT617D-TP	230			0.19						0.17
中速防沫型 Sprash proof Medium speed type											
TM610D	TM610D-TP	100	50 60	42 37	0.63	2450 2750	4.4 4.9	88 88	43 47	1.5	
TM611D	TM611D-TP	115			0.54						0.44
TM612D	TM612D-TP	120			0.52						0.42
TM615D	TM615D-TP	200			0.31						0.25
TM616D	TM616D-TP	220			0.28						0.22
TM617D	TM617D-TP	230			0.26						0.21

## 性能

項目	仕様
モータ形式	単相クマトリコイル誘導電動機 (2極、開放型)
絶縁階級	UL規格: A種絶縁, TÜV・CE規格: B種絶縁 国内規格: E種絶縁
絶縁抵抗	100MΩ以上 (DC500V×ガ) 電源接続部一括と非充電金属部間 常温常湿時
絶縁耐圧	AC1500V、1分間、漏れ電流1.0mA 電源接続部一括と非充電金属部間 常湿時
使用温度範囲	温度: -10℃~+60℃ 湿度: RH85%以下 (防沫型は湿度: -40℃~+60℃ 湿度RH95%以下)
保存温度範囲	温度: -40℃~+85℃ 湿度: RH20%~85%
モータ保護方式	サーマルプロテクタ140±5℃ ◆1
材質	フレーム アルミダイキャスト (ADC-12) Z: 黒色半艶塗装
	羽根 SPCC、黒色半艶塗装
軸受け	精密ボールベアリング、696ZZ

\*異電圧 (AC400V etc.)、三相電源タイプの対応可能です。(詳しくは当社営業までお問い合わせください。)  
◆1 焼損防止機能(サーマルプロテクタ)はオプションです。

## Performance

Item	Specifications
Structure	Shaded type, 2poles, Induction Motor
Insulation Class	UL: Class A, TÜV・CE: Class B, Internal standard: Class E
Insulation Resistance	100MΩ Min. By DC500V Megger. Normal temperature Normal humidity
Dielectric Withstand Voltage	AC1500V for 1 min. 1.0mA Normal humidity
Operating Circumstance	-10℃~+60℃ RH85% Max. (Splash proof type: -40℃~+60℃ RH95% Max)
Storage Circumstance	-40℃~+85℃ RH20%~85%
Protection System	Thermal protection 140±5℃ ◆1
Material	Frame Aluminum Diecasting Z: Black Painted
	Impeller SPCC Black Painted
Bearing Assy	Ball Bearing 696ZZ

Notes Extra voltage(AC400V etc.) types, three-phase power source types are also available. (Consult our sales dept. for the detail.)  
◆1 Thermal protection type will be available as option.

# 中型金属羽根くまとりタイプ

軸流ファン

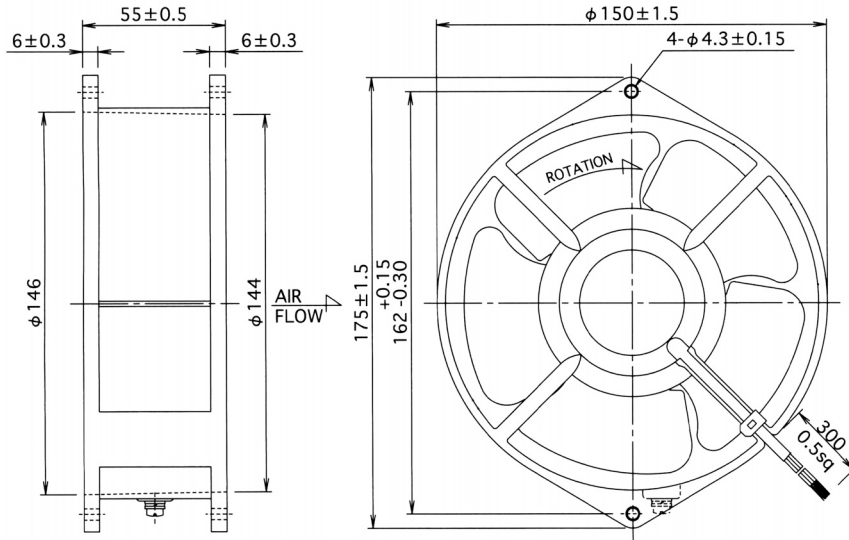
(φ150×55t)

# T670Dシリーズ

Axial-Flow Fan

Medium size, Shade motor, Metal Impeller, Aluminum Die casting frame type T670D Series

## ■外形寸法 Outline



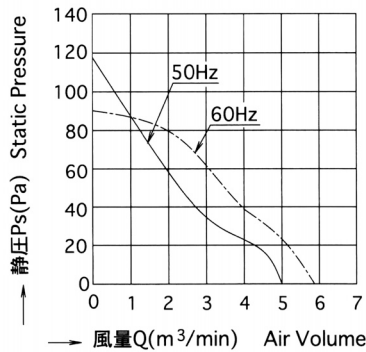
## ■風量－静圧特性 Characteristic Curves

### ●高速型 High speed type

T670Dシリーズ

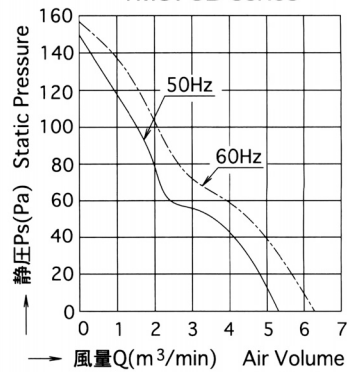
#### 一般型 Standard type

T670D series



#### 防沫型 Splash proof type

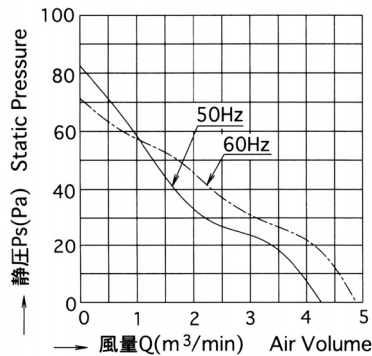
TM670D series



### ●中速型 Medium speed type

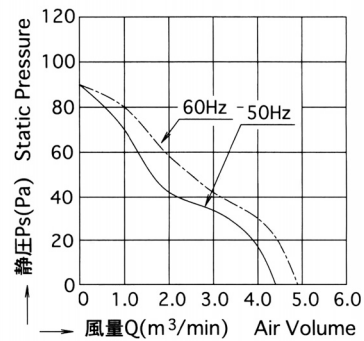
#### 一般型 Standard type

T610D series

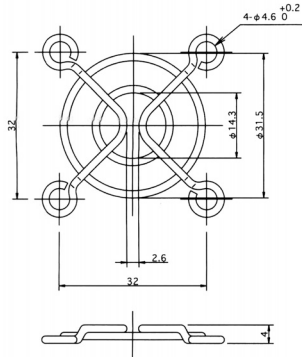


#### 防沫型 Splash proof type

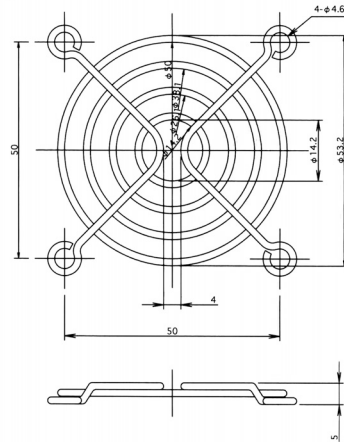
TM610D series



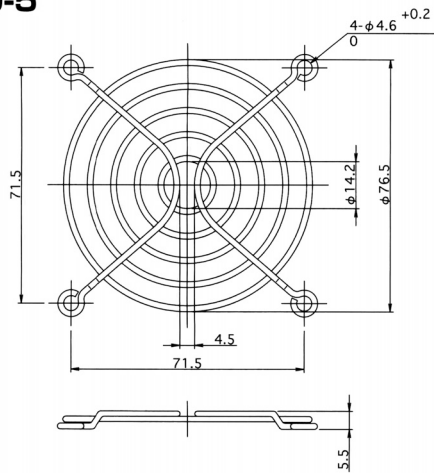
40角用 For □40 size type  
RG40-2



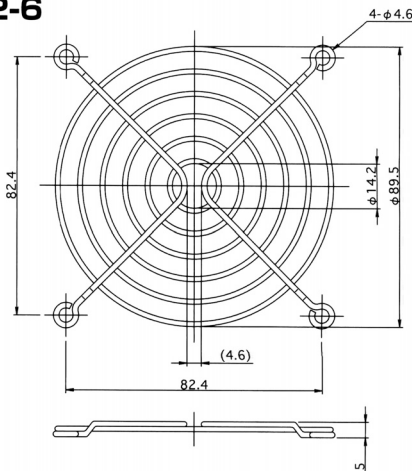
60角用 For □60 size type  
RG60-4



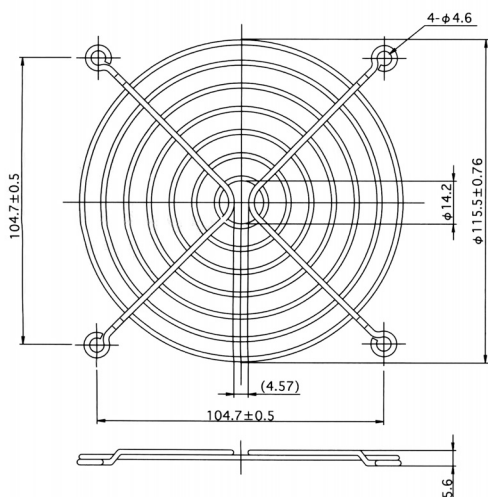
80角用 For □80 size type  
RG80-5



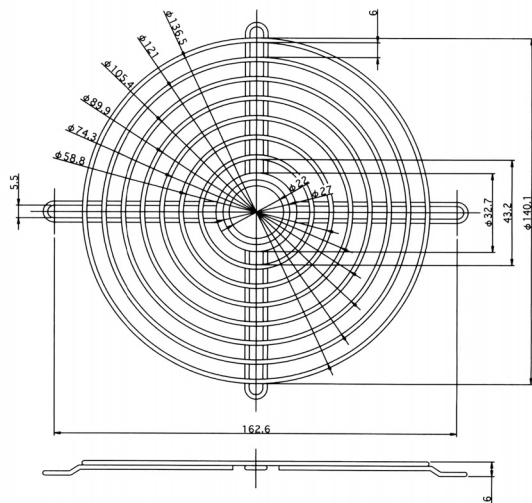
90角用 For □90 size type  
RG92-6



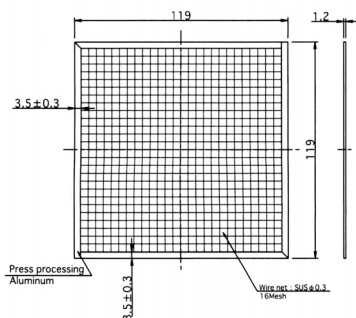
120角用 For □120 size type  
RG120-8A



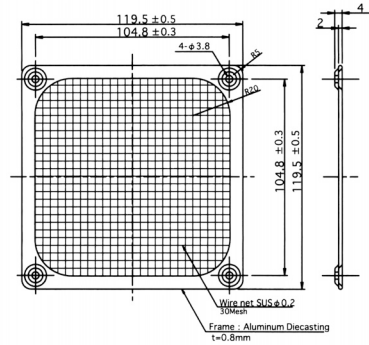
150φ用 For φ150 size type  
RG150-7T



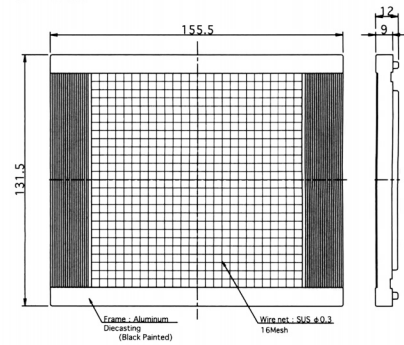
フィルタ Filter  
T-10



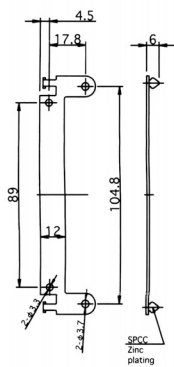
T-60



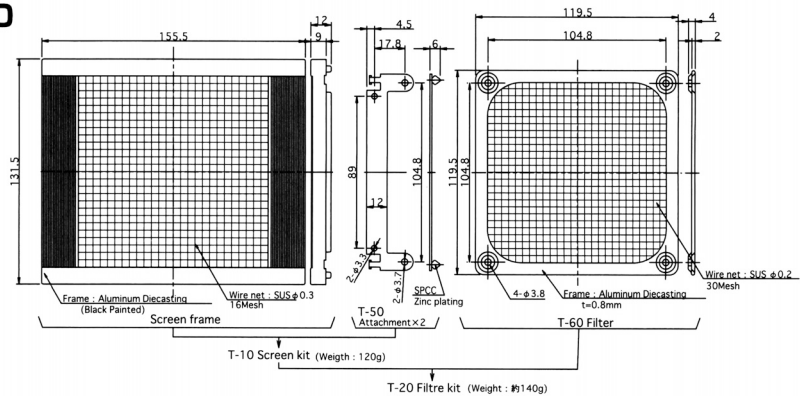
スクリーン Screen  
T-10



取付金具 Attachment  
T-50

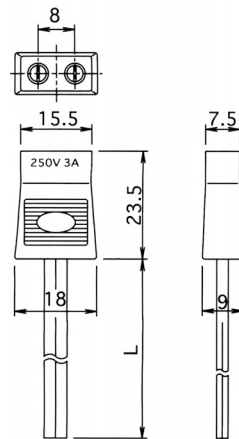


スクリーンキット Screen Kit  
T-20



プラグコード Plug cord

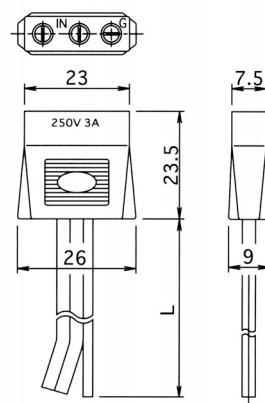
T-40型 / UL対応品  
Model T-40 / UL type



型名 Model	コード長 Cord L (mm)
T-40-01	1000
T-40-03	2000
T-40-05	2500
T-40-07	3000

●コード：平型2心ビニルコード黒  
Cord UL CSA SPT-1 AWG18 (41/0.16)

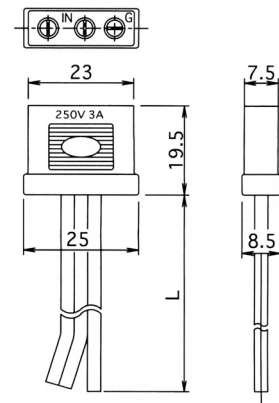
T-42型 / UL対応品  
Model T-42 / UL type



型名 Model	コード長 Cord L (mm)
T-42-01	1000
T-42-03	2000
T-42-05	2500
T-42-07	3000

●コード：平型2心ビニルコード黒  
Cord UL CSA SPT-1 AWG18 (41/0.16)  
・ビニルコード黒  
UL1007 CSA TR-64 AWG18 (41/0.16)  
※アース用 / For earth

T-48型 / 一般品  
Model T-48 / Standard type



型名 Model	コード長 Cord L (mm)
T-48-A	1000
T-48-C	2000
T-48-E	2500
T-48-G	3000

●コード：平型2心ビニルコード黒  
Cord VFF 2×0.75mm (30/0.18)  
・単心ビニルコード緑  
VSF 0.75mm (30/0.18)  
※アース用 / For earth

◆許容温度 60℃

※高温用(105℃)も製造可能です。(詳細は当社営業部にお問合せください)

Also one for high temperature is production possible. (Consult our sales dept. for the detail.)