

中型金属羽根コンデンサタイプ

軸流ファン

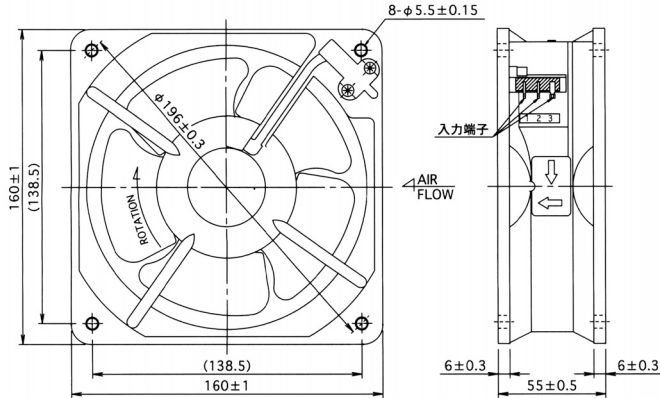
(□160×55t)

T670DG-2シリーズ

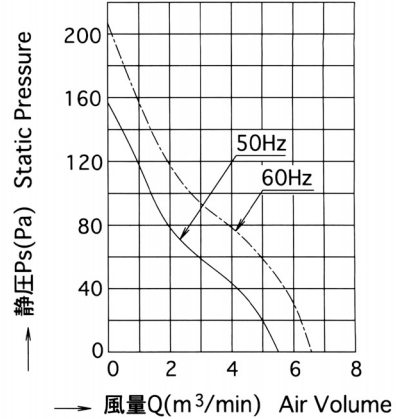
Axial-Flow Fan

Medium size, Capacitor motor, Metal Impeller, Aluminum Die casting frame type T670DG-2 Series

■外形寸法 Outline



■風量－静圧特性 Characteristic Curves



■仕様 Specifications

型式 Model		電圧 Rated Voltage Vac	周波数 Frequency Hz	入力 Rated Input W		電流 Rated Current A		回転速度 Speed r/min		最大風量 Max Air Volume m³/min		最大静圧 Max Static Pressure Pa		騒音 Noise dB(A)		質量 Mass kg	コンデンサ容量 Capacitor μF
一般品 Standard	保護構造付 With protection																
T670DG-2	T670DG-2TP	100	50 60	21	24	0.210	0.240	2900	3450	5.5	6.5	157	206	49	53	1.35	4
T671DG-2	T671DG-2TP	115				0.270	0.250										
T672DG-2	T672DG-2TP	120				0.320	0.260										
T675DG-2	T675DG-2TP	200		0.100	0.120												
T676DG-2	T676DG-2TP	220		0.110	0.130												
T677DG-2	T677DG-2TP	230		0.180	0.170												

■性能

項目	仕様
モータ形式	2相コンデンサ型コイル誘導電動機 (2極、開放型)
絶縁階級	E種絶縁
絶縁抵抗	100MΩ以上 (DC500Vメガ) 電源接続部一括と非充電金属部間 常温常湿時
絶縁耐圧	AC1500V、1分間、漏れ電流1.0mA 電源接続部一括と非充電金属部間 常湿時
使用温度範囲	温度: -10℃~+60℃ 湿度: RH85%以下
保存温度範囲	温度: -40℃~+85℃ 湿度: RH20%~85%
モータ保護方式	サーマルプロテクタ140±5℃ ◆1
材質	フレーム アルミダイキャスト (ADC-12) Z: 黒色半艶塗装
	羽根 SPCC、黒色半艶塗装
軸受け	精密ボールベアリング、696ZZ

◆1 焼損防止機能(サーマルプロテクタ)はオプションです。

■Performance

Item	Specifications
Structure	Capacitor Motor, 2poles
Insulation Class	Class E
Insulation Resistance	100MΩ Min. By DC500V Megger. Normal temperature Normal humidity
Dielectric Withstand Voltage	AC1500V for 1 min. 1.0mA Normal humidity
Operating Circumstance	-10℃~+60℃ RH85% Max.
Storage Circumstance	-40℃~+85℃ RH20%~85%
Protection System	Thermal protection 140±5℃ ◆1
Material	Frame Aluminum Diecasting Z: Black Painted
	Impeller SPCC Black Painted
Bearing Assy	Ball Bearing 696ZZ

Notes ◆1 Thermal protection type will be available as option.