

中型金属羽根3相タイプ

軸流ファン

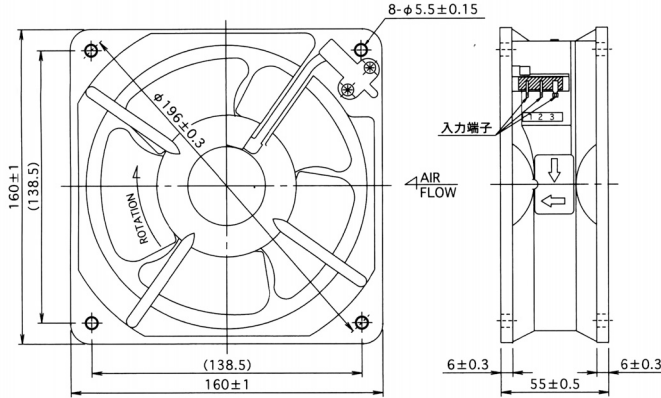
(□160×55t)

T670DG-3シリーズ

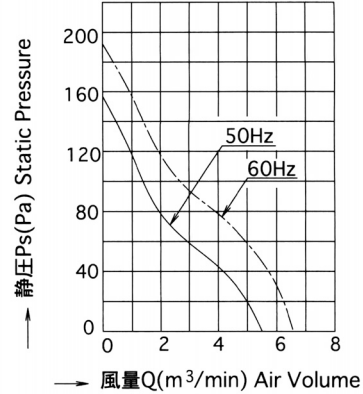
Axial-Flow Fan

Medium size, Three phase motor, Metal Impeller, Aluminum Die casting frame type T670DG-3 Series

■外形寸法 Outline



■風量－静圧特性 Characteristic Curves



■仕様 Specifications

型式 Model		電圧 Rated Voltage	周波数 Frequency	入力 Rated Input	電流 Rated Current	回転速度 Speed	最大風量 Max Air Volume	最大静圧 Max Static Pressure	騒音 Noise	質量 Mass
一般品 Standard	保護構造付 With protection	Vac	Hz	W	A	r/min	m³/min	Pa	dB(A)	kg
T675DG-3	T675DG-3TP	200	50 : 60	21 : 21	0.110 : 0.095	2900 : 3400	5.4 : 6.5	156.9 : 196.1	53 : 58	1.18

■性能

項目	仕様
モータ形式	3相型コイル誘導電動機 (開放型)
絶縁階級	E種絶縁
絶縁抵抗	100MΩ以上 (DC500Vメガ) 電源接続部一括と非充電金属部間 常温常湿時
絶縁耐圧	AC1500V、1分間、漏れ電流1.0mA 電源接続部一括と非充電金属部間 常湿時
使用温度範囲	温度: -10℃~+60℃ 湿度: RH85%以下
保存温度範囲	温度: -40℃~+85℃ 湿度: RH20%~85%
モータ保護方式	サーマルプロテクタ140±5℃ ◆1
材質	フレーム アルミダイキャスト (ADC-12) Z: 黒色半艶塗装
	羽根 SPCC、黒色半艶塗装
軸受け	精密ボールベアリング、696ZZ

*200V以外の電圧も製造可能です。
◆1 焼損防止機能(サーマルプロテクタ)はオプションです。

■Performance

Item	Specifications
Structure	Three phase Motor
Insulation Class	Class E
Insulation Resistance	100MΩ Min. By DC500V Megger. Normal temperature Normal humidity
Dielectric Withstand Voltage	AC1500V for 1 min. 1.0mA Normal humidity
Operating Circumstance	-10℃~60℃ RH85% Max.
Storage Circumstance	-40℃~+85℃ RH20%~85%
Protection System	Thermal protection 140±5℃ ◆1
Material	Frame Aluminum Diecasting Z: Black Painted
	Impeller SPCC Black Painted
Bearing Assy	Ball Bearing 696ZZ

Notes Other voltages' fan than 200V will also be available.
◆1 Thermal protection type will be available as option.