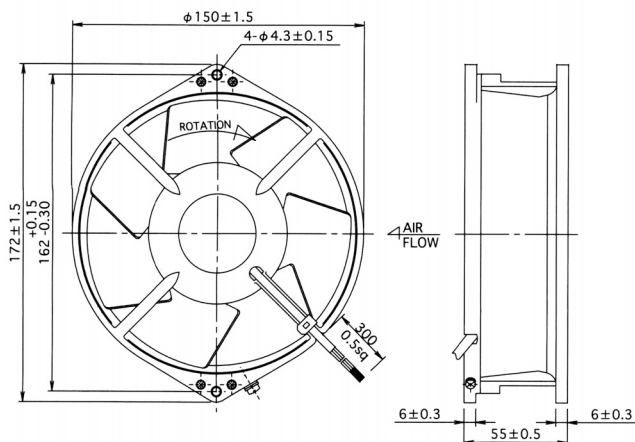
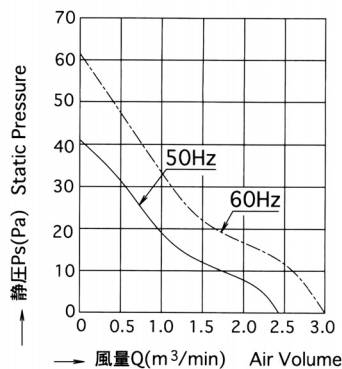


Medium size, Capacitor motor, Metal Impeller, Aluminum Die casting frame type T700D Series

■外形寸法 Outline



■風量－静圧特性 Characteristic Curves



■仕様 Specifications

| 型式 Model | | 電圧 Rated Voltage Vac | 周波数 Frequency Hz | 入力 Rated Input W | 電流 Rated Current A | | 回転速度 Speed r/min | | 最大風量 Max Air Volume m³/min | | 最大静圧 Max Static Pressure Pa | | 騒音 Noise dB(A) | | 質量 Mass kg | コンデンサ容量 Capacitor μF |
|--------------|-----------------------|----------------------|------------------|------------------|--------------------|-------|------------------|------|----------------------------|-----|-----------------------------|------|----------------|----|------------|----------------------|
| 一般品 Standard | 保護構造付 With protection | | | | | | | | | | | | | | | |
| T700D | T700D-TP | 100 | 50 60 | 21 18 | 0.224 | 0.185 | 1450 | 1750 | 2.4 | 3.0 | 41.0 | 60.8 | 35 | 38 | 1.18 | 4 |
| T701D | T701D-TP | 115 | | | 0.195 | 0.160 | | | | | | | | | | |
| T702D | T702D-TP | 120 | | | 0.180 | 0.150 | | | | | | | | | | |
| T705D | T705D-TP | 200 | | | 0.115 | 0.095 | | | | | | | | | | |
| T706D | T706D-TP | 220 | | | 0.100 | 0.085 | | | | | | | | | | |
| T707D | T707D-TP | 230 | | | 0.095 | 0.081 | | | | | | | | | | 1 |

■性能

| 項目 | 仕様 |
|---------|---|
| モータ形式 | 2相コンデンサ型コイル誘導電動機 (4極、開放型) |
| 絶縁階級 | E種絶縁 |
| 絶縁抵抗 | 100MΩ以上 (DC500Vメガ) 電源接続部一括と非充電金属部間 常温常湿時 |
| 絶縁耐圧 | AC1500V、1分間、漏れ電流1.0mA 電源接続部一括と非充電金属部間 常湿時 |
| 使用温度範囲 | 温度：-10℃～+60℃ 湿度：RH85%以下 |
| 保存温度範囲 | 温度：-40℃～+85℃ 湿度：RH20%～85% |
| モータ保護方式 | サーマルプロテクタ140±5℃ ◆1 |
| 材質 | フレーム アルミダイキャスト (ADC-12) Z：黒色半艶塗装 |
| | 羽根 SPCC、黒色半艶塗装 |
| 軸受け | 精密ボールベアリング、696ZZ |

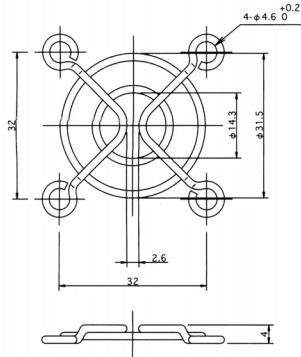
◆1 焼損防止機能(サーマルプロテクタ)はオプションです。

■Performance

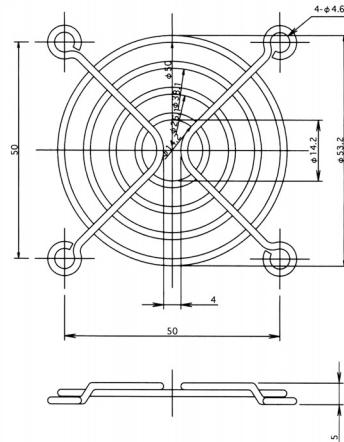
| Item | Specifications |
|------------------------------|---|
| Structure | Capacitor Motor, 2poles |
| Insulation Class | Class E |
| Insulation Resistance | 100MΩ Min. By DC500V Megger. Normal temperature Normal humidity |
| Dielectric Withstand Voltage | AC1500V for 1 min. 1.0mA Normal humidity |
| Operating Circumstance | -10℃～+60℃ RH85% Max. |
| Storage Circumstance | -40℃～+85℃ RH20%～85% |
| Protection System | Thermal protection 140±5℃ ◆1 |
| Material | Frame Aluminum Diecasting Z: Black Painted |
| | Impeller SPCC Black Painted |
| Bearing Assy | Ball Bearing 696ZZ |

Notes ◆1 Thermal protection type will be available as option.

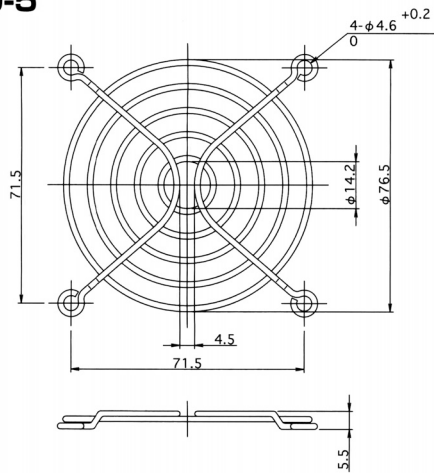
40角用 For □40 size type
RG40-2



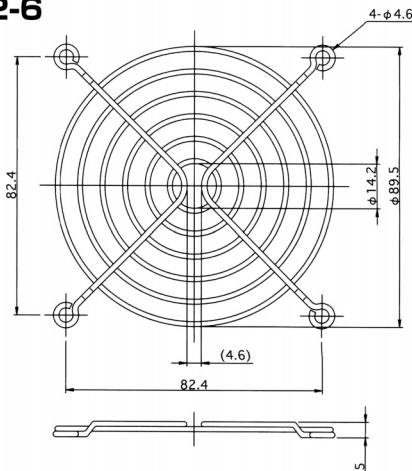
60角用 For □60 size type
RG60-4



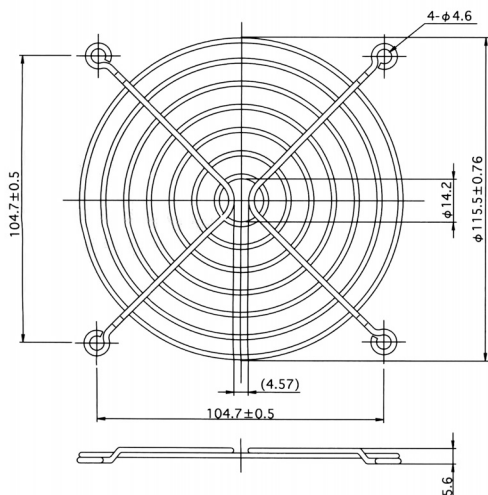
80角用 For □80 size type
RG80-5



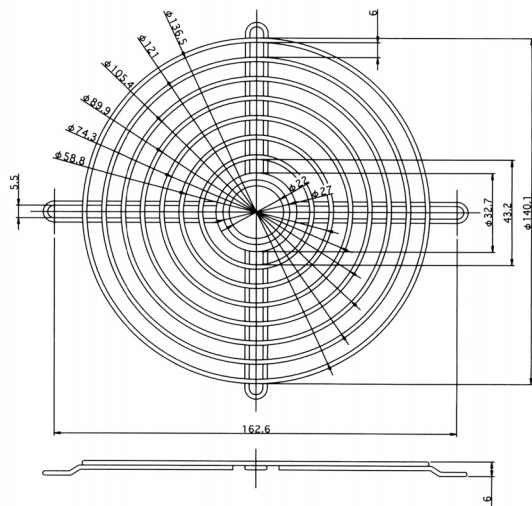
90角用 For □90 size type
RG92-6



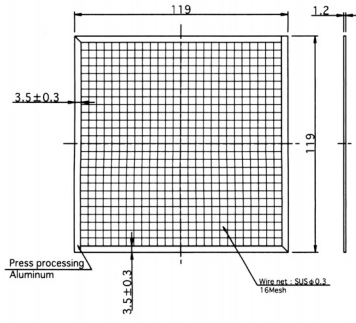
120角用 For □120 size type
RG120-8A



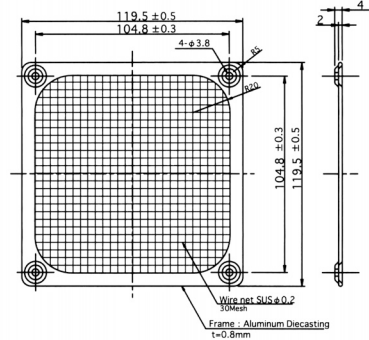
150φ用 For φ150 size type
RG150-7T



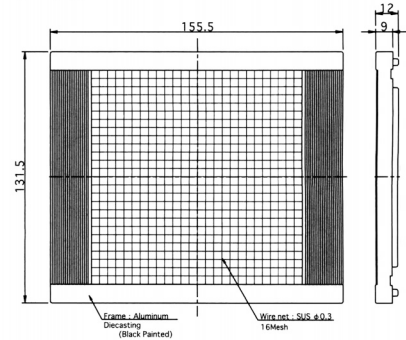
フィルタ Filter
T-10



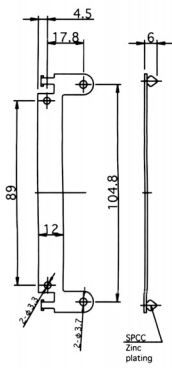
T-60



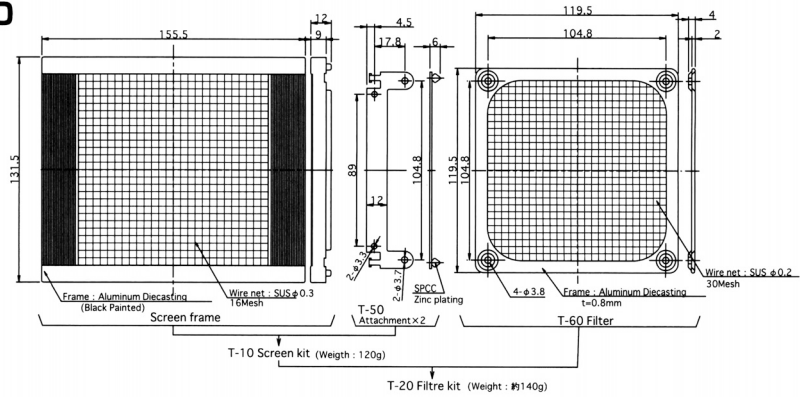
スクリーン Screen
T-10



取付金具 Attachment
T-50

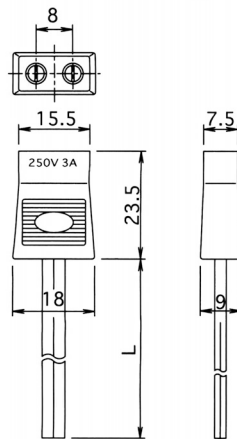


スクリーンキット Screen Kit
T-20



プラグコード Plug cord

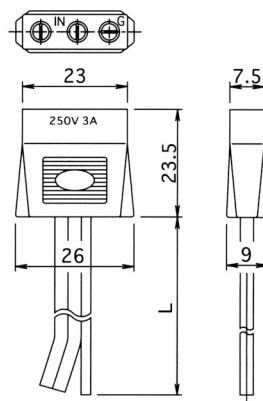
T-40型 / UL対応品
Model T-40 / UL type



| 型名 Model | コード長 Cord L (mm) |
|----------|------------------|
| T-40-01 | 1000 |
| T-40-03 | 2000 |
| T-40-05 | 2500 |
| T-40-07 | 3000 |

●コード ・ 平型2心ビニルコード 黒
Cord UL CSA SPT-1 AWG18 (41/0.16)

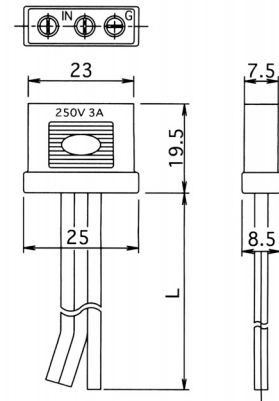
T-42型 / UL対応品
Model T-42 / UL type



| 型名 Model | コード長 Cord L (mm) |
|----------|------------------|
| T-42-01 | 1000 |
| T-42-03 | 2000 |
| T-42-05 | 2500 |
| T-42-07 | 3000 |

●コード ・ 平型2心ビニルコード 黒
Cord UL CSA SPT-1 AWG18 (41/0.16)
・ ビニルコード 黒
UL1007 CSA TR-64 AWG18 (41/0.16)
※アース用 / For earth

T-48型 / 一般品
Model T-48 / Standard type



| 型名 Model | コード長 Cord L (mm) |
|----------|------------------|
| T-48-A | 1000 |
| T-48-C | 2000 |
| T-48-E | 2500 |
| T-48-G | 3000 |

●コード ・ 平型2心ビニルコード 黒
Cord VVF 2×0.75mm (30/0.18)
・ 単心ビニルコード 緑
VSF 0.75mm (30/0.18)
※アース用 / For earth

◆許容温度 60℃

※高温用(105℃)も製造可能です。(詳細は当社営業部にお問合せください)

Also one for high temperature is production possible. (Consult our sales dept. for the detail.)