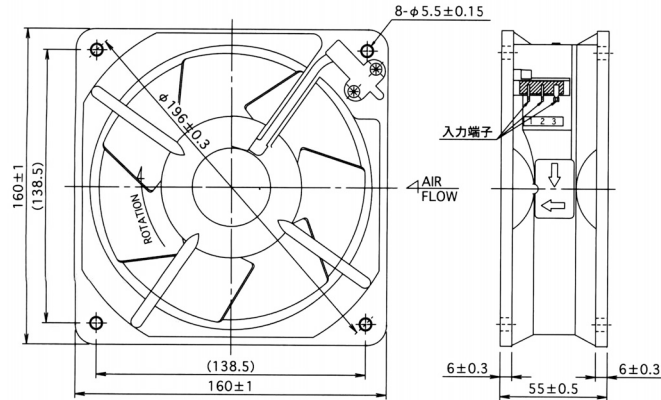
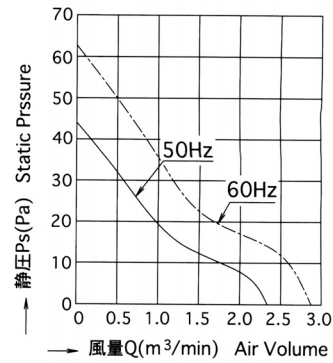


Medium size, Capacitor motor, Metal Impeller, Aluminum Die casting frame type T700DG Series

■外形寸法 Outline



■風量－静圧特性 Characteristic Curves



■仕様 Specifications

型式 Model		電圧 Rated Voltage Vac	周波数 Frequency Hz		入力 Rated Input W		電流 Rated Current A		回転速度 Speed r/min		最大風量 Max Air Volume m³/min		最大静圧 Max Static Pressure Pa		騒音 Noise dB(A)		質量 Mass kg	コンデンサ 容量 Capacitor μF
一般品 Standard	保護構造付 With protection		50	60	22	19	0.024	0.185	0.195	0.160	1450	1750	2.35	2.82	42.8	60.54		
T700DG	T700DG-TP	100																4
T701DG	T701DG-TP	115																4
T702DG	T702DG-TP	120																4
T705DG	T705DG-TP	200																1
T706DG	T706DG-TP	220																1
T707DG	T707DG-TP	230																1

■性能

項目	仕様
モータ形式	2相コンデンサ型コイル誘導電動機 (4極、開放型)
絶縁階級	E種絶縁
絶縁抵抗	100MΩ以上 (DC500Vメガ) 電源接続部一括と非充電金属部間 常温常湿時
絶縁耐圧	AC1500V、1分間、漏れ電流1.0mA 電源接続部一括と非充電金属部間 常温時
使用温度範囲	温度：-10℃～+60℃ 湿度：RH85%以下
保存温度範囲	温度：-40℃～+85℃ 湿度：RH20%～85%
モータ保護方式	サーマルプロテクタ140±5℃ ◆1
材質	フレーム アルミダイキャスト (ADC-12) Z：黒色半艶塗装
	羽根 SPCC、黒色半艶塗装
軸受け	精密ボールベアリング、696ZZ

◆1 焼損防止機能(サーマルプロテクタ)はオプションです。

■Performance

Item	Specifications
Structure	Capacitor Motor, 2poles
Insulation Class	Class E
Insulation Resistance	100MΩ Min. By DC500V Megger. Normal temperature Normal humidity
Dielectric Withstand Voltage	AC1500V for 1 min. 1.0mA Normal humidity
Operating Circumstance	-10℃～+60℃ RH85% Max.
Storage Circumstance	-40℃～+85℃ RH20%～85%
Protection System	Thermal protection 140±5℃ ◆1
Material	Frame Aluminum Diecasting Z: Black Painted
	Impeller SPCC Black Painted
Bearing Assy	Ball Bearing 696ZZ

Notes ◆1 Thermal protection type will be available as option.