

中型金属羽根コンデンサタイプ

軸流ファン

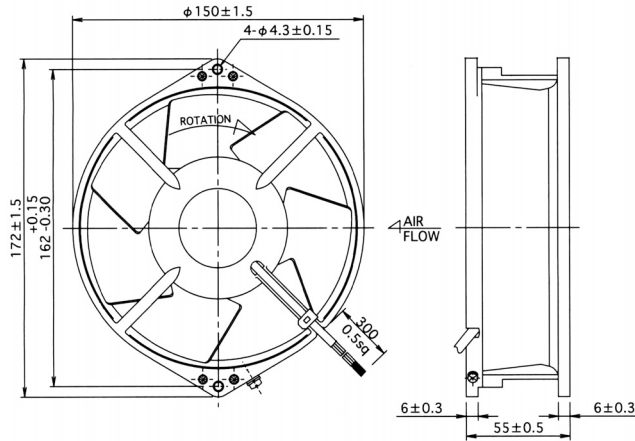
(φ150×55t)

T720D シリーズ

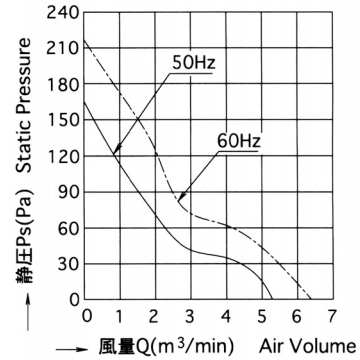
Axial-Flow Fan

Medium size, Capacitor motor, Metal Impeller, Aluminum Die casting frame type T720D Series

■外形寸法 Outline



■風量－静圧特性 Characteristic Curves



■仕様 Specifications

型式 Model		電圧 Rated Voltage Vac	周波数 Frequency Hz		入力 Rated Input W		電流 Rated Current A		回転速度 Speed r/min		最大風量 Max Air Volume m³/min		最大静圧 Max Static Pressure Pa		騒音 Noise dB(A)		質量 Mass kg	コンデンサ容量 Capacitor μF
一般品 Standard	保護構造付 With protection		50	60	20	24	0.210	0.240	2850	3300	5.2	6.3	166.7	215.7	48	53		
T720D	T720D-TP	100																4
T721D	T721D-TP	115																
T722D	T722D-TP	120																
T725D	T725D-TP	200																
T726D	T726D-TP	220																1
T727D	T727D-TP	230																

■性能

項目	仕様
モータ形式	2相コンデンサ型コイル誘導電動機 (2極、開放型)
絶縁階級	E種絶縁
絶縁抵抗	100MΩ以上 (DC500Vメガ) 電源接続部一括と非充電金属部間 常温常湿時
絶縁耐圧	AC1500V、1分間、漏れ電流1.0mA 電源接続部一括と非充電金属部間 常湿時
使用温度範囲	温度: -10℃~+60℃ 湿度: RH85%以下
保存温度範囲	温度: -40℃~+85℃ 湿度: RH20%~85%
モータ保護方式	サーマルプロテクタ140±5℃ ◆1
材質	フレーム アルミダイキャスト (ADC-12) Z: 黒色半艶塗装
	羽根 SPCC、黒色半艶塗装
軸受け	精密ボールベアリング、696ZZ

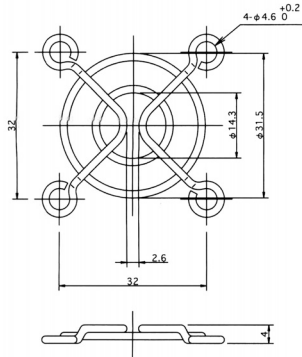
◆1 焼損防止機能(サーマルプロテクタ)はオプションです。

■Performance

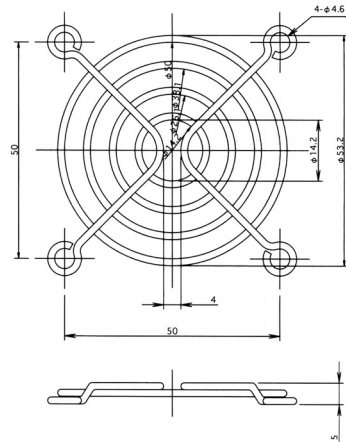
Item	Specifications
Structure	Capacitor Motor, 2poles
Insulation Class	Class E
Insulation Resistance	100MΩ Min. By DC500V Megger. Normal temperature Normal humidity
Dielectric Withstand Voltage	AC1500V for 1 min. 1.0mA Normal humidity
Operating Circumstance	-10℃~+60℃ RH85% Max.
Storage Circumstance	-40℃~+85℃ RH20%~85%
Protection System	Thermal protection 140±5℃ ◆1
Material	Frame Aluminum Diecasting Z: Black Painted
	Impeller SPCC Black Painted
Bearing Assy	Ball Bearing 696ZZ

Notes ◆1 Thermal protection type will be available as option.

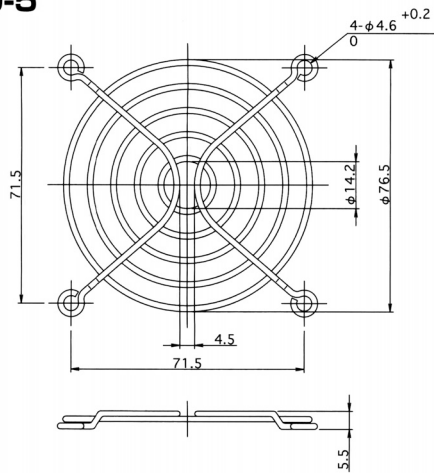
40角用 For □40 size type
RG40-2



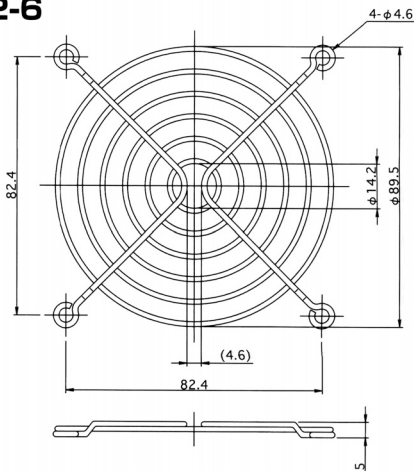
60角用 For □60 size type
RG60-4



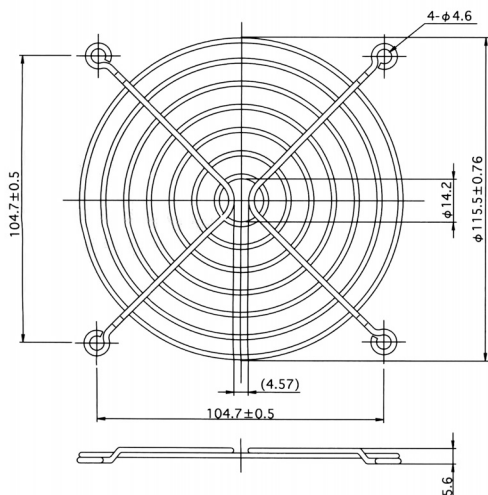
80角用 For □80 size type
RG80-5



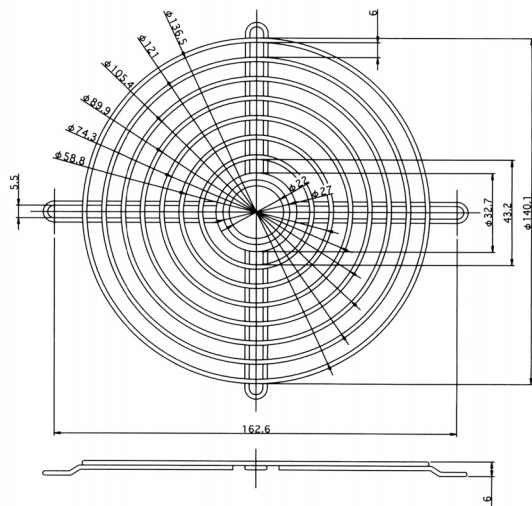
90角用 For □90 size type
RG92-6



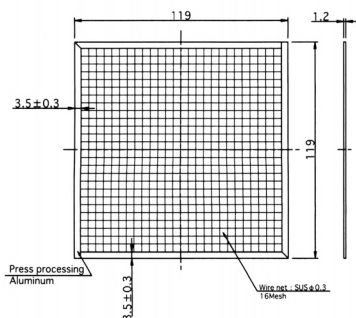
120角用 For □120 size type
RG120-8A



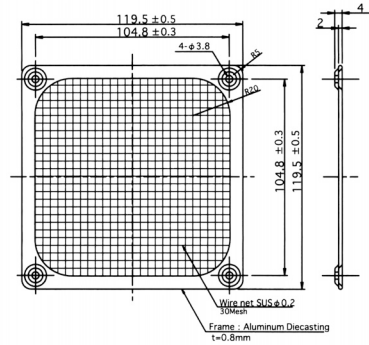
150φ用 For φ150 size type
RG150-7T



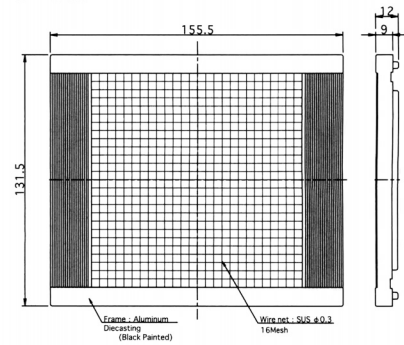
フィルタ Filter
T-10



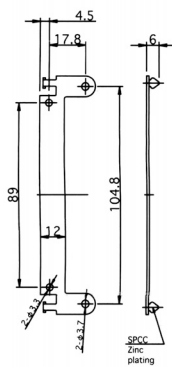
T-60



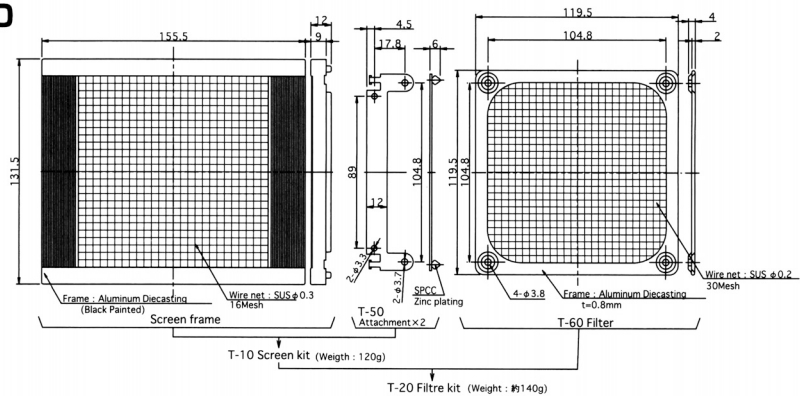
スクリーン Screen
T-10



取付金具 Attachment
T-50

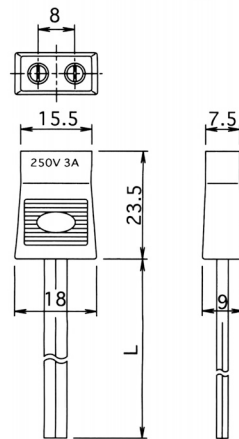


スクリーンキット Screen Kit
T-20



プラグコード Plug cord

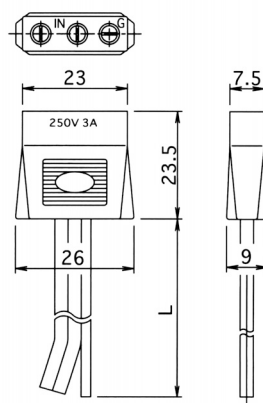
T-40型 / UL対応品
Model T-40 / UL type



型名 Model	コード長 Cord L (mm)
T-40-01	1000
T-40-03	2000
T-40-05	2500
T-40-07	3000

●コード：平型2心ビニルコード黒
Cord UL CSA SPT-1 AWG18 (41/0.16)

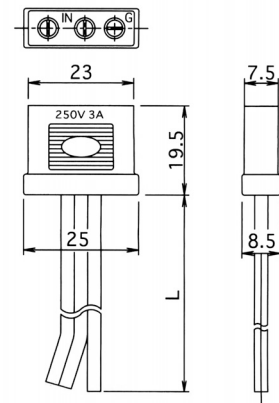
T-42型 / UL対応品
Model T-42 / UL type



型名 Model	コード長 Cord L (mm)
T-42-01	1000
T-42-03	2000
T-42-05	2500
T-42-07	3000

●コード：平型2心ビニルコード黒
Cord UL CSA SPT-1 AWG18 (41/0.16)
・ビニルコード黒
UL1007 CSA TR-64 AWG18 (41/0.16)
※アース用 / For earth

T-48型 / 一般品
Model T-48 / Standard type



型名 Model	コード長 Cord L (mm)
T-48-A	1000
T-48-C	2000
T-48-E	2500
T-48-G	3000

●コード：平型2心ビニルコード黒
Cord VVF 2×0.75mm (30/0.18)
・単心ビニルコード緑
VSF 0.75mm (30/0.18)
※アース用 / For earth

◆許容温度 60℃

※高温用(105℃)も製造可能です。(詳細は当社営業部にお問合せください)

Also one for high temperature is production possible. (Consult our sales dept. for the detail.)