

中型金属羽根コンデンサタイプ

軸流ファン

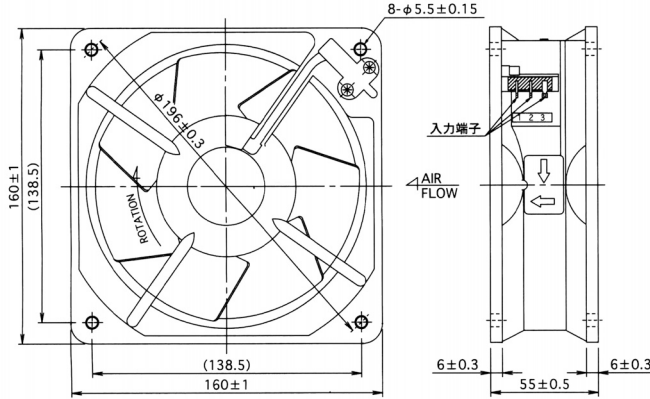
(□160×55t)

T720DG シリーズ

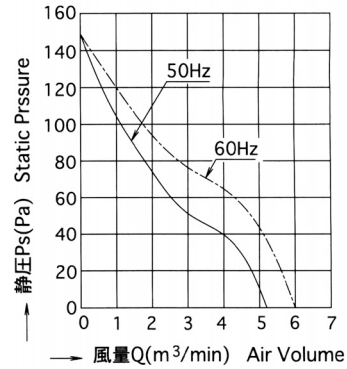
Axial-Flow Fan

Medium size, Capacitor motor, Metal Impeller, Aluminum Die casting frame type T720DG Series

■外形寸法 Outline



■風量－静圧特性 Characteristic Curves



■仕様 Specifications

型式 Model		電圧 Rated Voltage	周波数 Frequency		入力 Rated Input		電流 Rated Current		回転速度 Speed		最大風量 Max Air Volume		最大静圧 Max Static Pressure		騒音 Noise		質量 Mass	コンデンサ容量 Capacitor
一般品 Standard	保護構造付 With protection		Vac	Hz	W	A	r/min	m³/min	Pa	dB(A)	kg	μF						
T720DG	T720DG-TP	100	50	60	20	24	0.210 ; 0.240		2900	3400	5.2	6.0	151	151	50	40	1.35	4
T721DG	T721DG-TP	115					0.180 ; 0.200											
T722DG	T722DG-TP	120					0.175 ; 0.200											
T725DG	T725DG-TP	200					0.100 ; 0.120											
T726DG	T726DG-TP	220					0.110 ; 0.130											
T727DG	T727DG-TP	230					0.086 ; 0.100											

■性能

項目	仕様
モータ形式	2相コンデンサ型コイル誘導電動機 (2極、開放型)
絶縁階級	E種絶縁
絶縁抵抗	100MΩ以上 (DC500Vメガ) 電源接続部一括と非充電金属部間 常湿常湿時
絶縁耐圧	AC1500V、1分間、漏れ電流1.0mA 電源接続部一括と非充電金属部間 常湿時
使用温度範囲	温度：-10℃～+60℃ 湿度：RH85%以下
保存温度範囲	温度：-40℃～+85℃ 湿度：RH20%～85%
モータ保護方式	サーマルプロテクタ140±5℃ ◆1
材質	フレーム アルミダイキャスト (ADC-12) Z：黒色半艶塗装
	羽根 SPCC、黒色半艶塗装
軸受け	精密ボールベアリング、696ZZ

◆1 焼損防止機能(サーマルプロテクタ)はオプションです。

■Performance

Item	Specifications
Structure	Capacitor Motor, 2poles
Insulation Class	Class E
Insulation Resistance	100MΩ Min. By DC500V Megger. Normal temperature Normal humidity
Dielectric Withstand Voltage	AC1500V for 1 min. 1.0mA Normal humidity
Operating Circumstance	-10℃～+60℃ RH85% Max.
Storage Circumstance	-40℃～+85℃ RH20%～85%
Protection System	Thermal protection 140±5℃ ◆1
Material	Frame Aluminum Diecasting Z: Black Painted
	Impeller SPCC Black Painted
Bearing Assy	Ball Bearing 696ZZ

Notes ◆1 Thermal protection type will be available as option.