

## 中型金属羽根くまとりタイプ T750D シリーズ

Medium size, Shade motor, Metal Impeller, Aluminum Die casting frame type T750D Series

## 仕様 Specifications

型式 Model		電圧 Rated Voltage	周波数 Frequency	入力 Rated Input	電流 Rated Current	回転速度 Speed	最大風量 Max Air Volume	最大静圧 Max Static Pressure	騒音 Noise	質量 Mass
一般品 Standard	保護構造付 With protection	Vac	Hz	W	A	r/min	m <sup>3</sup> /min	Pa	dB(A)	kg
高速型 High speed type										
T750D	UT750D-TP	100	50 60	31 30	0.470 0.420	2800 3250	5.0 5.8	137 118	48 50	1.2
T751D	UT751D-TP	115			0.415 0.370					
T752D	UT752D-TP	120			0.400 0.350					
T755D	UT755D-TP	200			0.230 0.210					
T756D	UT756D-TP	220			0.225 0.200					
T757D	UT757D-TP	230			0.200 0.180					
高速防沫型 Sprash proof High speed type										
TM750D	TM750D-TP	100	50 60	41 37	0.670 0.560	2750 3200	5.2 6.2	147 157	49 53	1.5
TM751D	TM751D-TP	115			0.580 0.490					
TM752D	TM752D-TP	120			0.550 0.460					
TM755D	TM755D-TP	200			0.330 0.270					
TM756D	TM756D-TP	220			0.300 0.240					
TM757D	TM757D-TP	230			0.280 0.230					
中速型 Medium speed type										
T710D	T710D-TP	100	50 60	31 28	0.440 0.380	2500 2800	4.5 5.0	93 83	44 46	1.2
T711D	T711D-TP	115			0.390 0.340					
T712D	T712D-TP	120			0.380 0.330					
T715D	T715D-TP	200			0.220 0.190					
T716D	T716D-TP	220			0.200 0.180					
T717D	T717D-TP	230			0.190 0.160					
中速防沫型 Sprash proof Medium speed type										
TM710D	TM710D-TP	100	50 60	42 36	0.610 0.510	2500 2800	4.7 5.4	98 98	44 46	1.5
TM711D	TM711D-TP	115			0.530 0.440					
TM712D	TM712D-TP	120			0.500 0.420					
TM715D	TM715D-TP	200			0.300 0.250					
TM716D	TM716D-TP	220			0.270 0.220					
TM717D	TM717D-TP	230			0.260 0.210					

## 性能

項目	仕様
モータ形式	単相クマトリコイル誘導電動機 (2極、開放型)
絶縁階級	UL規格 : A種絶縁、TÜV・CE規格 : B種絶縁 国内規格 : E種絶縁
絶縁抵抗	100MΩ以上 (DC500Vメガ) 電源接続部一括と非充電金属部間 常温常湿時
絶縁耐圧	AC1500V、1分間、漏れ電流1.0mA 電源接続部一括と非充電金属部間 常湿時
使用温度範囲	温度 : -10℃~+60℃ 湿度 : RH85%以下 (防沫型は湿度 : -40℃~+60℃ 湿度RH95%以下)
保存温度範囲	温度 : -40℃~+85℃ 湿度 : RH20%~85%
モータ保護方式	サーマルプロテクタ140±5℃ ◆1
材質	フレーム アルミダイキャスト (ADC-12) Z : 黒色半艶塗装 羽根 SPCC、黒色半艶塗装
軸受け	精密ボールベアリング、696ZZ

\* 異電圧 (AC400V etc.)、三相電源タイプの対応可能です。(詳しくは当社営業までお問い合わせください)  
◆1 焼損防止機能(サーマルプロテクタ)はオプションです。

## Performance

Item	Specifications
Structure	Shaded type, 2poles, Induction Motor
Insulation Class	UL : Class A、TÜV・CE : Class B、Internal standard : Class E
Insulation Resistance	100MΩ Min. By DC500V Megger. Normal temperature Normal humidity
Dielectric Withstand Voltage	AC1500V for 1 min. 1.0mA Normal humidity
Operating Circumstance	-10℃~+60℃ RH85% Max.(Splash proof type : -40℃~+60℃ RH95% Max)
Storage Circumstance	-40℃~+85℃ RH20%~85%
Protection System	Thermal protection 140±5℃ ◆1
Material	Frame Aluminum Diecasting Z : Black Painted Impeller SPCC Black Painted
Bearing Assy	Ball Bearing 696ZZ

Notes Extra voltage(AC400V etc.) types, three-phase power source types are also available. (Consult our sales dept. for the detail.)  
◆1 Thermal protection type will be available as option.

# 中型金属羽根くまとりタイプ

軸流ファン

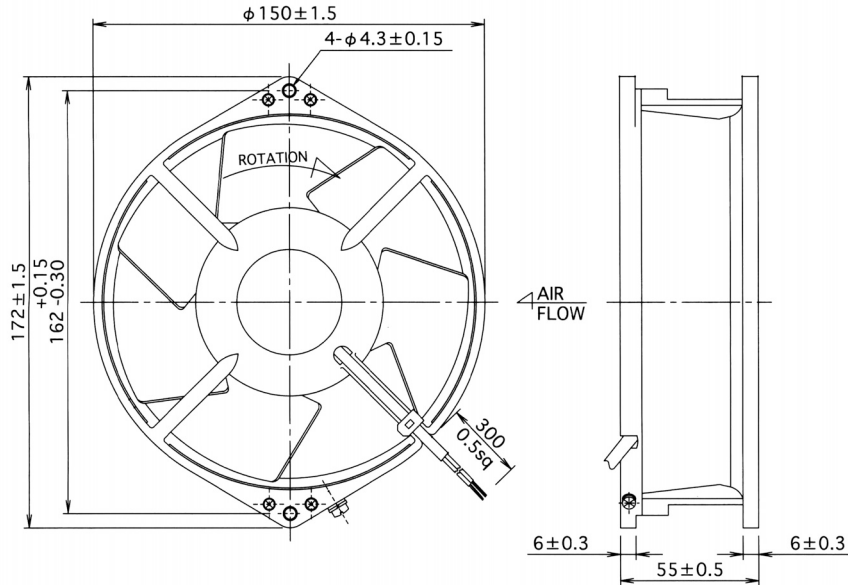
(φ 150×55t)

# T750D シリーズ

Axial-Flow Fan

Medium size, Shade motor, Metal Impeller, Aluminum Die casting frame type T750D Series

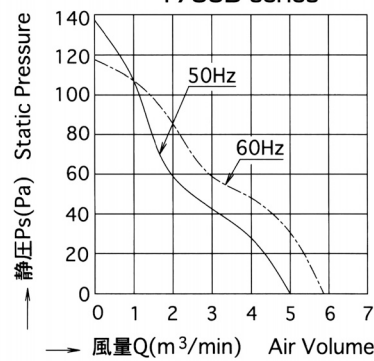
## ■外形寸法 Outline



## ■風量 - 静圧特性 Characteristic Curves

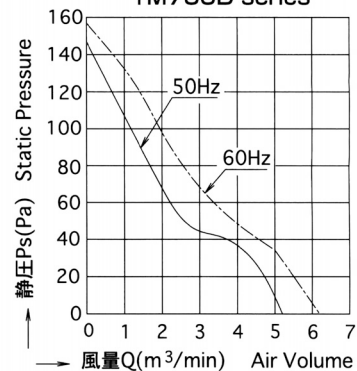
### ●高速型 High speed type

#### 一般型 Standard type T750D series



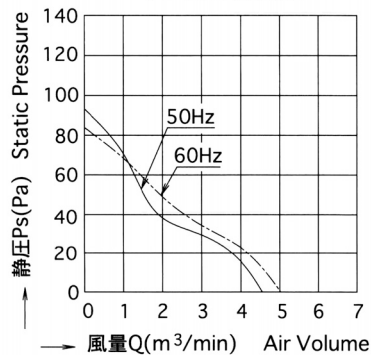
#### 防沫型 Splash proof type

#### TM750D series



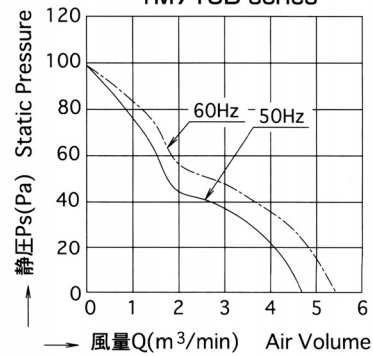
### ●中速型 Medium speed type

#### 一般型 Standard type T710D series

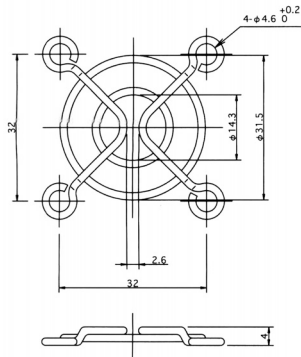


#### 防沫型 Splash proof type

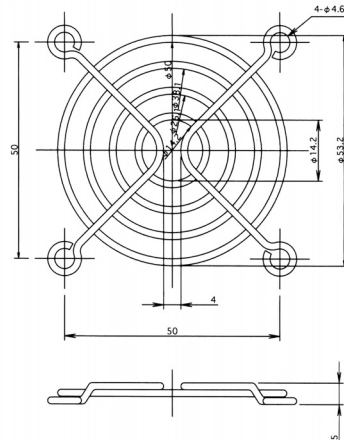
#### TM710D series



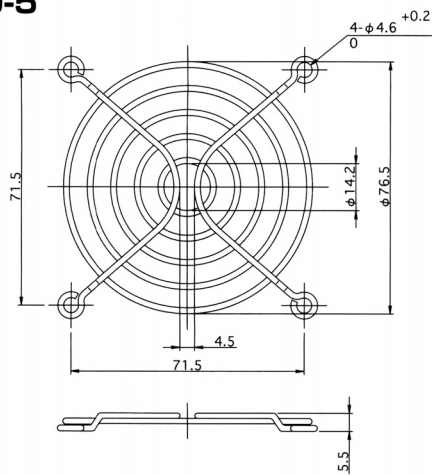
40角用 For □40 size type  
RG40-2



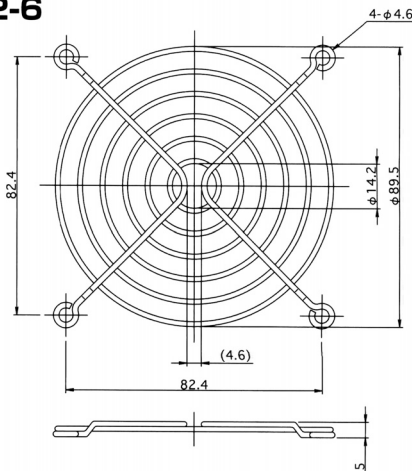
60角用 For □60 size type  
RG60-4



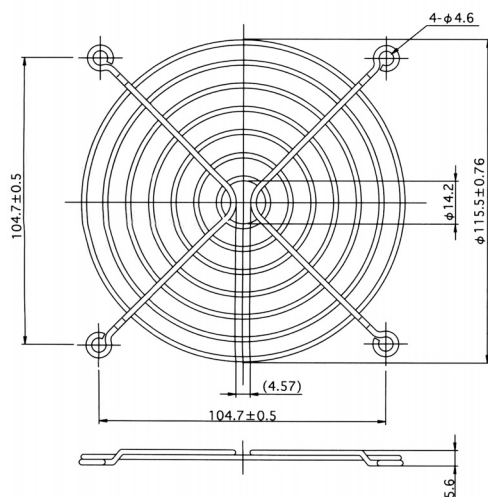
80角用 For □80 size type  
RG80-5



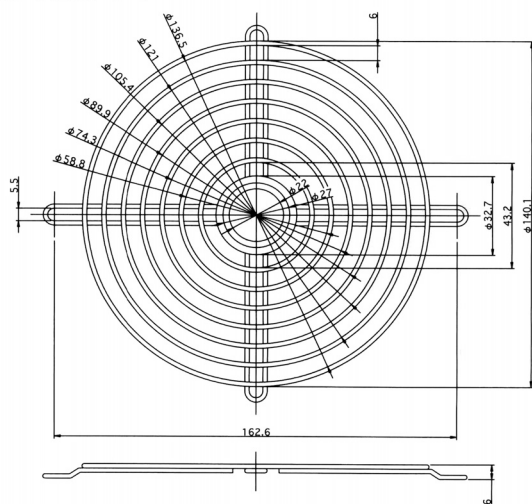
90角用 For □90 size type  
RG92-6



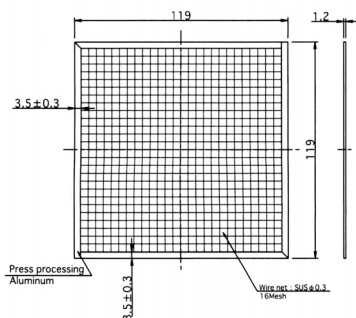
120角用 For □120 size type  
RG120-8A



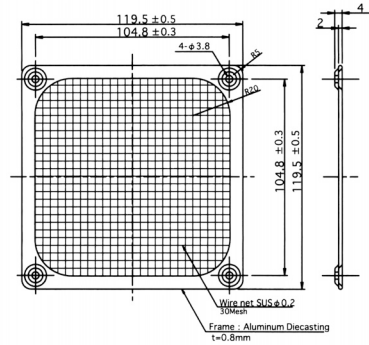
150φ用 For φ150 size type  
RG150-7T



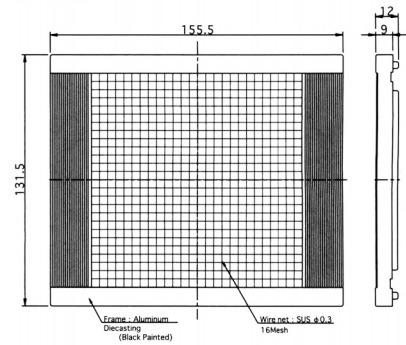
フィルタ Filter  
T-10



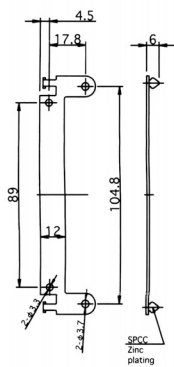
T-60



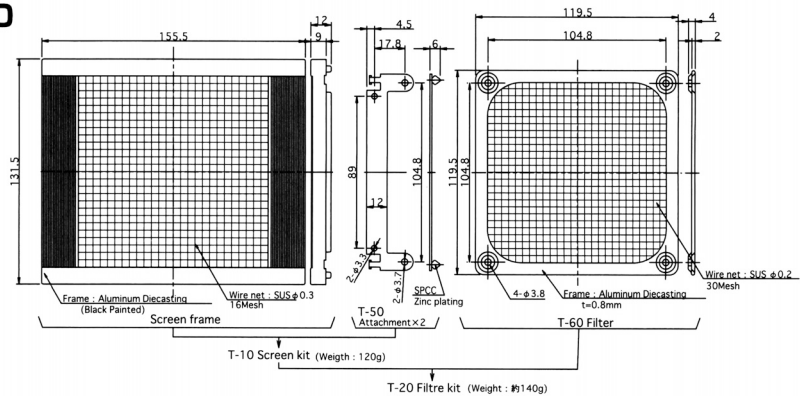
スクリーン Screen  
T-10



取付金具 Attachment  
T-50

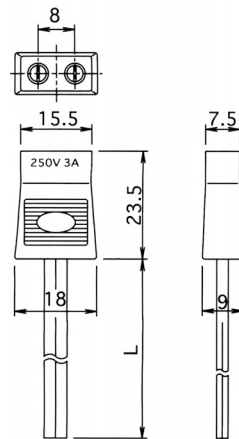


スクリーンキット Screen Kit  
T-20



プラグコード Plug cord

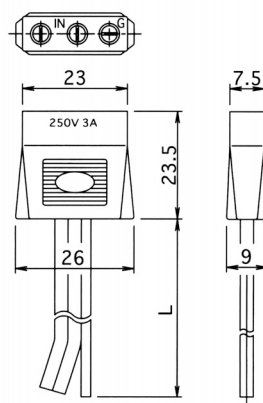
T-40型 / UL対応品  
Model T-40 / UL type



型名 Model	コード長 Cord L (mm)
T-40-01	1000
T-40-03	2000
T-40-05	2500
T-40-07	3000

●コード：平型2心ビニルコード黒  
Cord UL CSA SPT-1 AWG18 (41/0.16)

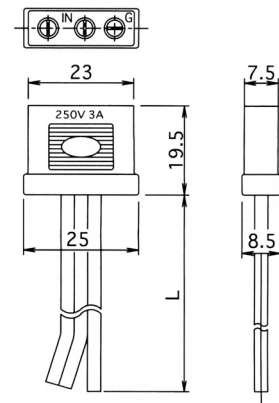
T-42型 / UL対応品  
Model T-42 / UL type



型名 Model	コード長 Cord L (mm)
T-42-01	1000
T-42-03	2000
T-42-05	2500
T-42-07	3000

●コード：平型2心ビニルコード黒  
Cord UL CSA SPT-1 AWG18 (41/0.16)  
・ビニルコード黒  
UL1007 CSA TR-64 AWG18 (41/0.16)  
※アース用 / For earth

T-48型 / 一般品  
Model T-48 / Standard type



型名 Model	コード長 Cord L (mm)
T-48-A	1000
T-48-C	2000
T-48-E	2500
T-48-G	3000

●コード：平型2心ビニルコード黒  
Cord VFF 2×0.75mm (30/0.18)  
・単心ビニルコード緑  
VSF 0.75mm (30/0.18)  
※アース用 / For earth

◆許容温度 60℃

※高温用(105℃)も製造可能です。(詳細は当社営業部にお問合せください)

Also one for high temperature is production possible. (Consult our sales dept. for the detail.)