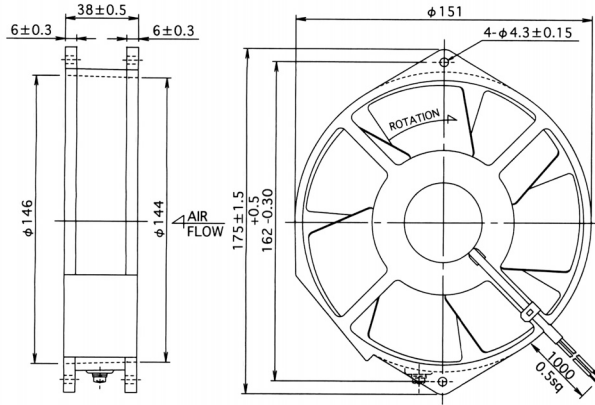
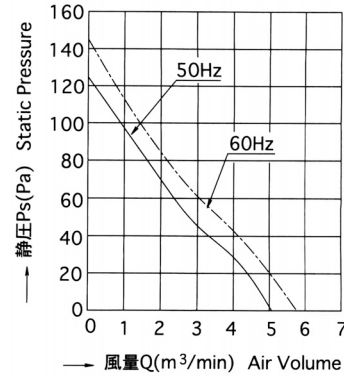


Medium size, Three phase motor, Metal Impeller, Aluminum Die casting frame type T790C-3 Series

■外形寸法 Outline



■風量－静圧特性 Characteristic Curves



■仕様 Specifications

| 型式 Model | 電圧 Rated Voltage | 周波数 Frequency | | 入力 Rated Input | | 電流 Rated Current | | 回転速度 Speed | | 最大風量 Max Air Volume | | 最大静圧 Max Static Pressure | | 騒音 Noise | | 質量 Mass |
|-----------------|---------------------|------------------|----|-------------------|----|---------------------|------|---------------|-------|------------------------|--------|-----------------------------|-------|-------------|-------|------------|
| 一般品 Standard | Vac | Hz | Hz | W | W | A | A | r/min | r/min | m³/min | m³/min | Pa | Pa | dB(A) | dB(A) | kg |
| T795C-3 | 200 | 50 | 60 | 16 | 17 | 0.08 | 0.06 | 2800 | 3250 | 5 | 5.9 | 130.4 | 145.1 | 60 | 63 | 1.18 |
| T796C-3 | 220 | | | | | | | | | | | | | | | |

■性能

| 項目 | 仕様 |
|---------|---|
| モータ形式 | 3相型コイル誘導電動機 (開放型) |
| 絶縁階級 | E種絶縁 |
| 絶縁抵抗 | 100MΩ以上 (DC500V×メガ) 電源接続部一括と非充電金属部間 常温常湿時 |
| 絶縁耐圧 | AC1500V、1分間、漏れ電流1.0mA 電源接続部一括と非充電金属部間 常温時 |
| 使用温度範囲 | 温度: -10℃~+60℃ 湿度: RH85%以下 |
| 保存温度範囲 | 温度: -40℃~+85℃ 湿度: RH20%~85% |
| モータ保護方式 | インピーダンスプロテクト |
| 材質 | フレーム アルミダイキャスト (ADC-12) Z: 黒色半艶塗装 |
| | 羽根 SPCC、黒色半艶塗装 |
| 軸受け | 精密ボールベアリング、696ZZ |

*200V,220V以外の電圧も製造可能です。

■Performance

| Item | Specifications |
|------------------------------|---|
| Structure | Three phase Motor |
| Insulation Class | Class E |
| Insulation Resistance | 100MΩ Min. By DC500V Megger. Normal temperature Normal humidity |
| Dielectric Withstand Voltage | AC1500V for 1 min. 1.0mA Normal humidity |
| Operating Circumstance | -10℃~60℃ RH85% Max. |
| Storage Circumstance | -40℃~+85℃ RH20%~85% |
| Protection System | Impedance Protection |
| Material | Frame Aluminum Diecasting Z: Black Painted |
| | Impeller SPCC Black Painted |
| Bearing Assy | Ball Bearing 696ZZ |

Notes Other voltages' fan than 200V,220V will also be available.