

# 中型金属羽根くまとりタイプ

軸流ファン

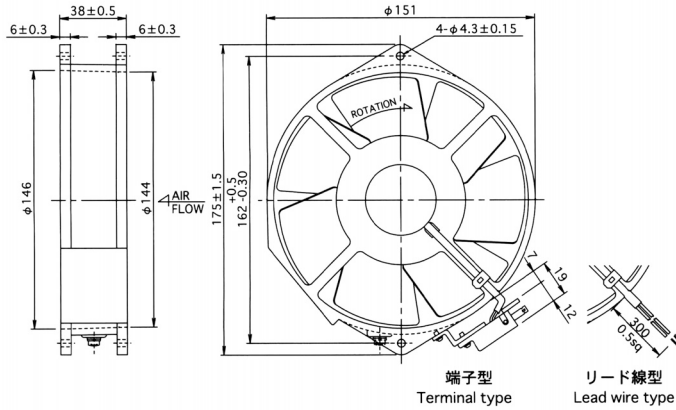
(φ150×38t)

# T790C シリーズ

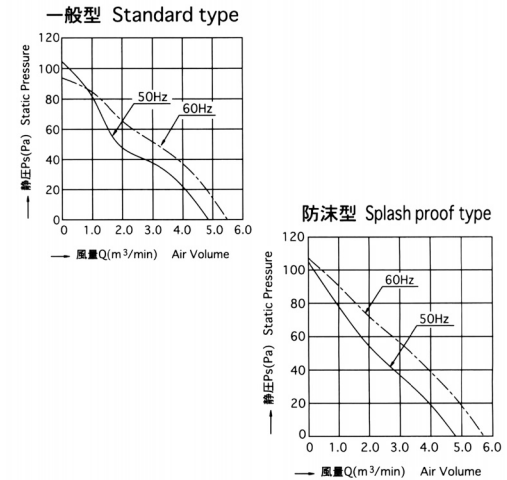
Axial-Flow Fan

Medium size, Shade motor, Metal Impeller, Aluminum Die casting frame type T790C Series

## ■外形寸法 Outline



## ■風量－静圧特性 Characteristic Curves



## ■仕様 Specifications

| 型式 Model                     |                       | 電圧 Rated Voltage | 周波数 Frequency | 入力 Rated Input | 電流 Rated Current | 回転速度 Speed | 最大風量 Max Air Volume | 最大静圧 Max Static Pressure | 騒音 Noise | 質量 Mass |
|------------------------------|-----------------------|------------------|---------------|----------------|------------------|------------|---------------------|--------------------------|----------|---------|
| 一般品 Standard                 | 保護構造付 With protection | Vac              | Hz            | W              | A                | r/min      | m³/min              | Pa                       | dB(A)    | kg      |
| 一般品 Standard type            |                       |                  |               |                |                  |            |                     |                          |          |         |
| T790C                        | UT790C-TP             | 100              | 50 60         | 36 31          | 0.55 0.46        | 2650 3100  | 4.8 5.7             | 104 107                  | 56 58    | 0.84    |
| T791C                        | UT791C-TP             | 115              |               |                | 0.47 0.39        |            |                     |                          |          |         |
| T792C                        | UT792C-TP             | 120              |               |                | 0.45 0.37        |            |                     |                          |          |         |
| T795C                        | UT795C-TP             | 200              |               |                | 0.26 0.22        |            |                     |                          |          |         |
| T796C                        | UT796C-TP             | 220              |               |                | 0.24 0.20        |            |                     |                          |          |         |
| T797C                        | UT797C-TP             | 230              |               |                | 0.22 0.19        |            |                     |                          |          |         |
| 防沫型 Splash proof type (IPX4) |                       |                  |               |                |                  |            |                     |                          |          |         |
| TM790C                       | TM790C-TP             | 100              | 50 60         | 36 31          | 0.55 0.46        | 2650 3100  | 4.8 5.7             | 104 107                  | 56 58    | 1.00    |
| TM791C                       | TM791C-TP             | 115              |               |                | 0.47 0.39        |            |                     |                          |          |         |
| TM792C                       | TM792C-TP             | 120              |               |                | 0.45 0.37        |            |                     |                          |          |         |
| TM795C                       | TM795C-TP             | 200              |               |                | 0.26 0.22        |            |                     |                          |          |         |
| TM796C                       | TM796C-TP             | 220              |               |                | 0.24 0.20        |            |                     |                          |          |         |
| TM797C                       | TM797C-TP             | 230              |               |                | 0.22 0.19        |            |                     |                          |          |         |

## ■性能

| 項目      | 仕様  |
|---------|---|
| モータ形式   | 単相クマトリコイル誘導電動機 (2極、開放型)                                 |
| 絶縁階級    | UL規格: A種絶縁、TÜV・CE規格: B種絶縁 国内規格: E種絶縁                    |
| 絶縁抵抗    | 100MΩ以上 (DC500Vメガ) 電源接続部一括と非充電金属部間 常温常湿時                |
| 絶縁耐圧    | AC1500V、1分間、漏れ電流1.0mA 電源接続部一括と非充電金属部間 常湿時               |
| 使用温度範囲  | 温度: -10℃~+60℃ 湿度: RH85%以下 (防沫型は湿度: -40℃~+60℃ 湿度RH95%以下) |
| 保存温度範囲  | 温度: -40℃~+85℃ 湿度: RH20%~85%                             |
| モータ保護方式 | サーマルプロテクタ140±5℃ ◆1                                      |
| 材質      | フレーム アルミダイキャスト (ADC-12) Z: 黒色半艶塗装                       |
|         | 羽根 SPCC、黒色半艶塗装  |
| 軸受け     | 精密ボールベアリング、696ZZ  |

\*端子型の場合は型式に "G" が入ります。(例: UT790C-TP→T790CG-TP)

\*異電圧 (AC400V etc.)、三相電源タイプの対応可能です。(詳しくは当社営業までお問い合わせください。)

◆1 焼損防止機能(サーマルプロテクタ)はオプションです。

## ■Performance

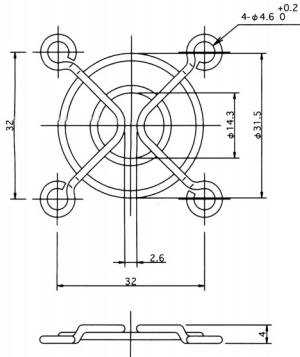
| Item                         | Specifications  |
|------------------------------|---|
| Structure                    | Shaded type, 2poles, Induction Motor                            |
| Insulation Class             | UL: Class A, TÜV・CE: Class B, Internal standard: Class E        |
| Insulation Resistance        | 100MΩ Min. By DC500V Megger. Normal temperature Normal humidity |
| Dielectric Withstand Voltage | AC1500V for 1 min. 1.0mA Normal humidity                        |
| Operating Circumstance       | -10℃~+60℃ RH85% Max. (Splash proof type: -40℃~+60℃ RH95%)       |
| Storage Circumstance         | -40℃~+85℃ RH20%~85%   |
| Protection System            | Thermal protection 140±5℃ ◆1                                    |
| Material                     | Frame Aluminum Diecasting Z: Black Painted                      |
|                              | Impeller SPCC, Black Painted                                    |
| Bearing Assy                 | Ball Bearing 696ZZ  |

Notes With grounding screw type shall have have symbol "G" attached to the model number. (Ex.T790C-TP→T790CG-TP)

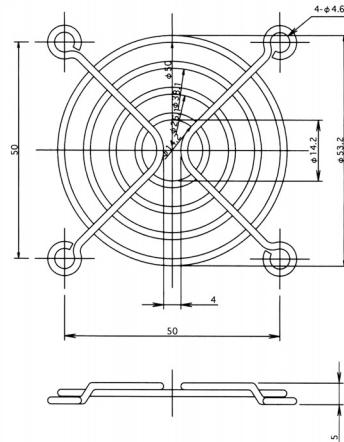
Extra voltage(AC400V etc.) types, three-phase power source types are also available. (Consult our sales dept. for the detail.)

◆1 Thermal protection type will be available as option.

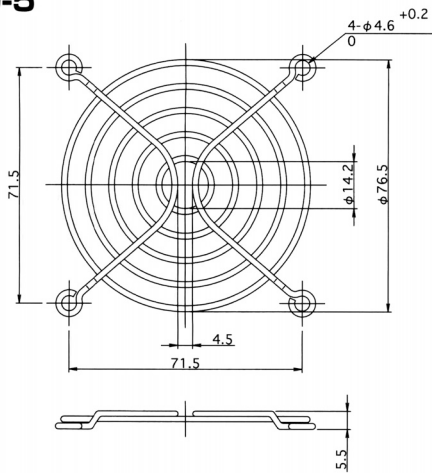
40角用 For □40 size type  
RG40-2



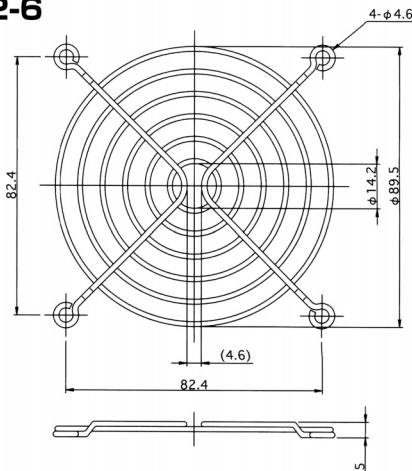
60角用 For □60 size type  
RG60-4



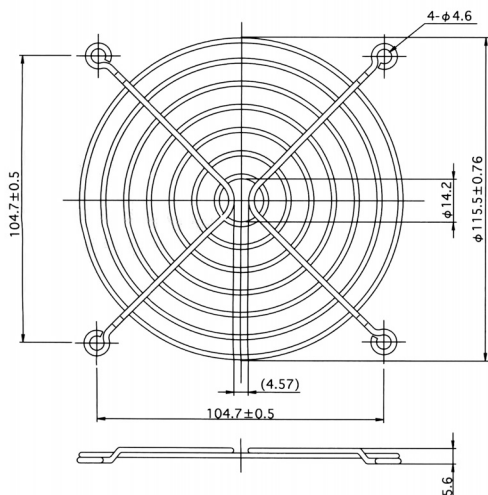
80角用 For □80 size type  
RG80-5



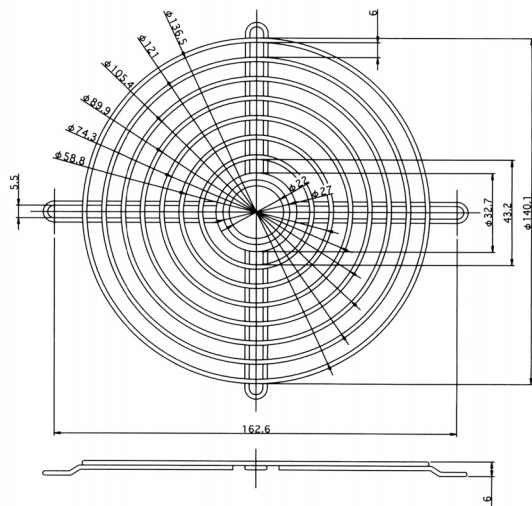
90角用 For □90 size type  
RG92-6



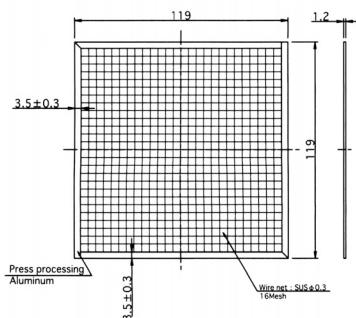
120角用 For □120 size type  
RG120-8A



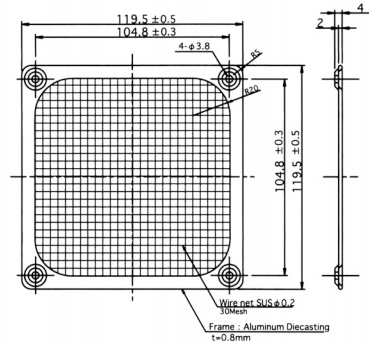
150φ用 For φ150 size type  
RG150-7T



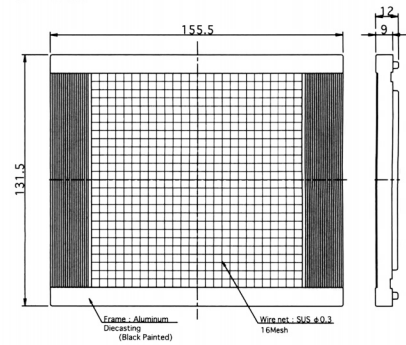
フィルタ Filter  
T-10



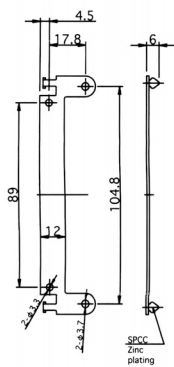
T-60



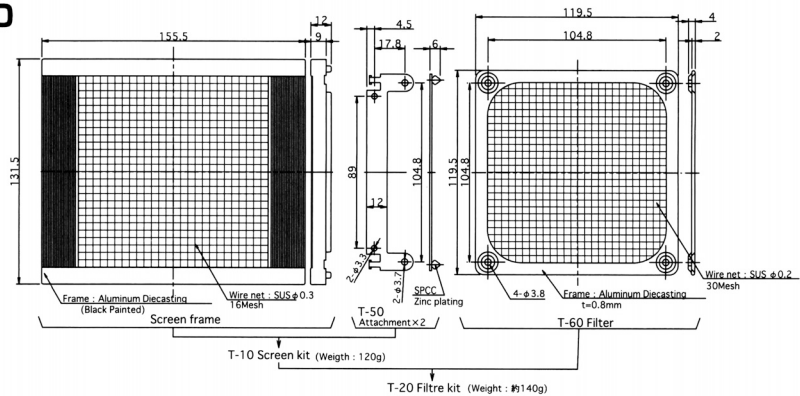
スクリーン Screen  
T-10



取付金具 Attachment  
T-50

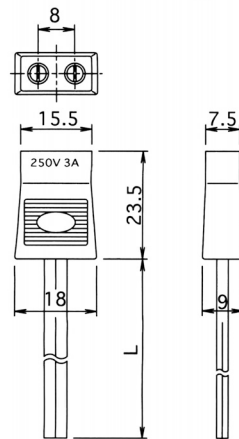


スクリーンキット Screen Kit  
T-20



プラグコード Plug cord

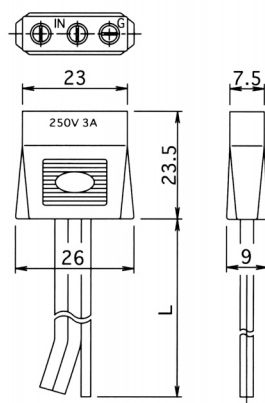
T-40型 / UL対応品  
Model T-40 / UL type



| 型名 Model | コード長 Cord L (mm) |
|----------|------------------|
| T-40-01  | 1000             |
| T-40-03  | 2000             |
| T-40-05  | 2500             |
| T-40-07  | 3000             |

●コード：平型2心ビニルコード黒  
Cord UL CSA SPT-1 AWG18 (41/0.16)

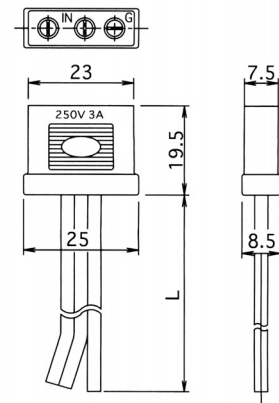
T-42型 / UL対応品  
Model T-42 / UL type



| 型名 Model | コード長 Cord L (mm) |
|----------|------------------|
| T-42-01  | 1000             |
| T-42-03  | 2000             |
| T-42-05  | 2500             |
| T-42-07  | 3000             |

●コード：平型2心ビニルコード黒  
Cord UL CSA SPT-1 AWG18 (41/0.16)  
・ビニルコード黒  
UL1007 CSA TR-64 AWG18 (41/0.16)  
※アース用 / For earth

T-48型 / 一般品  
Model T-48 / Standard type



| 型名 Model | コード長 Cord L (mm) |
|----------|------------------|
| T-48-A   | 1000             |
| T-48-C   | 2000             |
| T-48-E   | 2500             |
| T-48-G   | 3000             |

●コード：平型2心ビニルコード黒  
Cord VVF 2×0.75mm (30/0.18)  
・単心ビニルコード緑  
VSF 0.75mm (30/0.18)  
※アース用 / For earth

◆許容温度 60℃

※高温用(105℃)も製造可能です。(詳細は当社営業部にお問合せください)

Also one for high temperature is production possible. (Consult our sales dept. for the detail.)