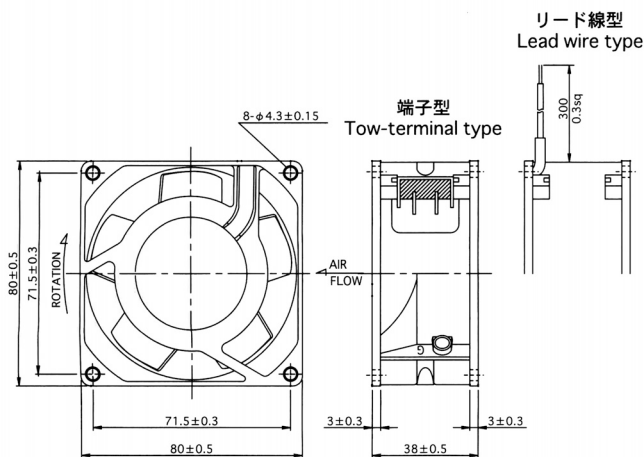
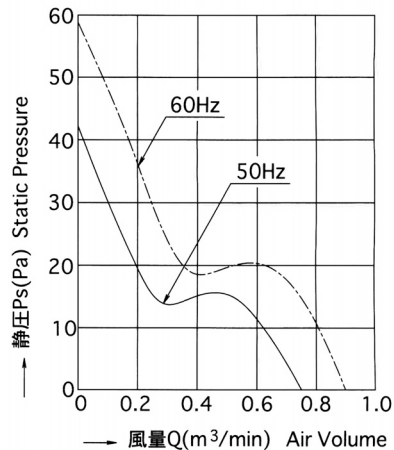


■外形寸法 Outline



■風量－静圧特性 Characteristic Curves



■仕様 Specifications

型式 Model	電圧 Rated Voltage	周波数 Frequency	入力 Rated Input	電流 Rated Current	回転速度 Speed	最大風量 Max Air Volume	最大静圧 Max Static Pressure	騒音 Noise	質量 Mass
	Vac	Hz	W	A	r/min	m ³ /min	Pa	dB(A)	kg
UT(L)800C	100	50 60	10 8	0.140 : 0.115	2700 3200	0.75 0.90	42.1 58.8	32 36	0.28
UT(L)801C	115			0.200 : 0.100					
UT(L)802C	120			0.110 : 0.090					
UT(L)805C	200			0.080 : 0.080					
UT(L)806C	220			0.060 : 0.050					
UT(L)807C	230			0.060 : 0.050					

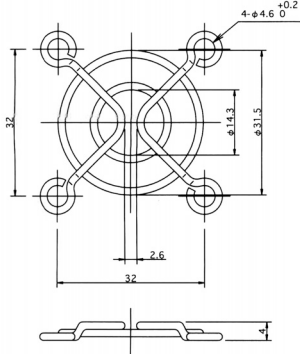
■性能

項目	仕様
モータ形式	単相クマトリコイル誘導電動機 (2極、開放型)
絶縁階級	UL,CSA規格 : A種絶縁、国内規格 : E種絶縁
絶縁抵抗	100MΩ以上 (DC500V×メガ) 電流接続部一括と非充電金属部間 常温常湿時
絶縁耐圧	AC1500V、1分間、漏れ電流1.0mA 電流接続部一括と非充電金属部間 常湿時
使用温度範囲	温度 : -10℃~+70℃ 湿度 : RH85%以下
保存温度範囲	温度 : -40℃~+85℃ 湿度 : RH20%~85%
モータ保護方式	インピーダンスプロテクト (定格電圧で360時間拘束しても焼損しません)
材質	フレーム アルミダイキャスト (ADC-12) Z : 黒色半艶塗装
	羽根 合成樹脂 (ポリカーボネート)
軸受け	精密ボールベアリング、693ZZ

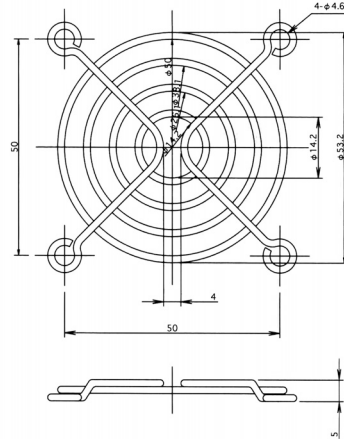
■Performance

Item	Specifications
Structure	Shaded type, 2poles, Induction Motor
Insulation Class	UL,CSA : Class A、Internal standard : Class E
Insulation Resistance	100MΩ Min. By DC500V Megger. Normal temperature Normal humidity
Dielectric Withstand Voltage	AC1500V for 1 min. 1.0mA Normal humidity
Operating Circumstance	-10℃~+70℃ RH85% Max.
Storage Circumstance	-40℃~+85℃ RH20%~85%
Protection System	Impedance Protection
Material	Frame Aluminum Diecasting Z : Black Painted
	Impeller Polycarbonate
Bearing Assy	Ball Bearing 693ZZ

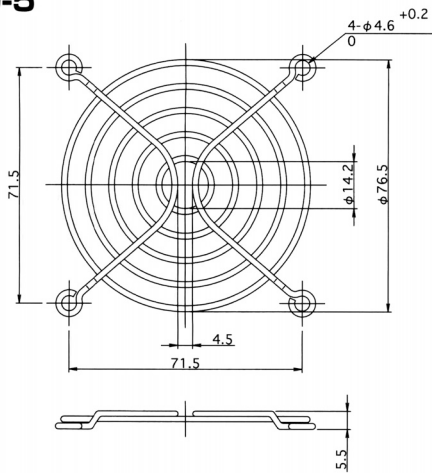
40角用 For □40 size type
RG40-2



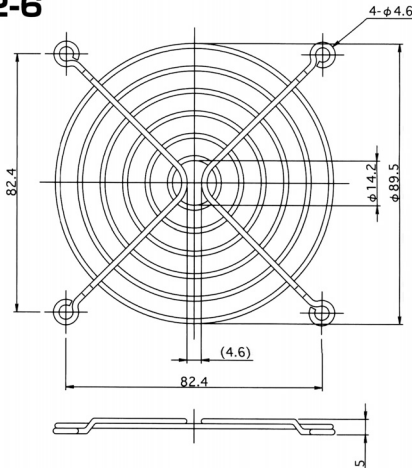
60角用 For □60 size type
RG60-4



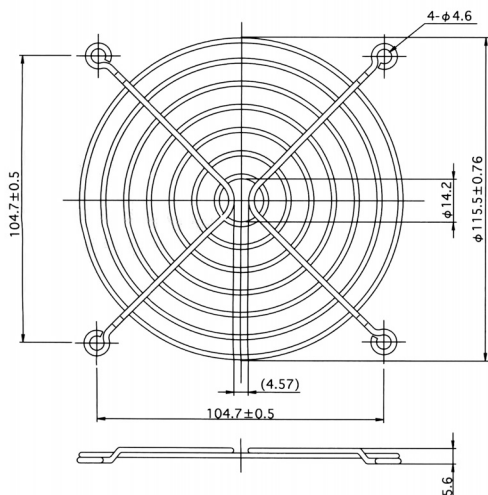
80角用 For □80 size type
RG80-5



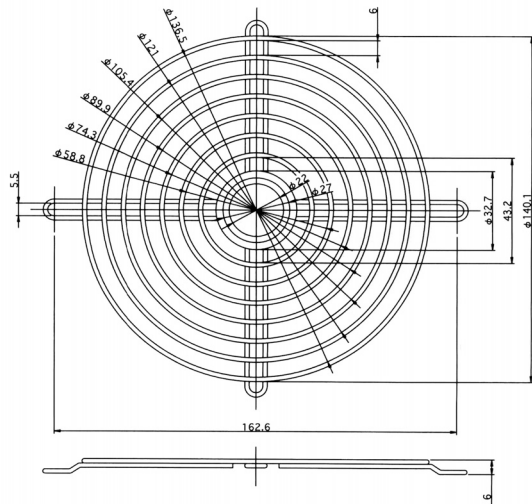
90角用 For □90 size type
RG92-6



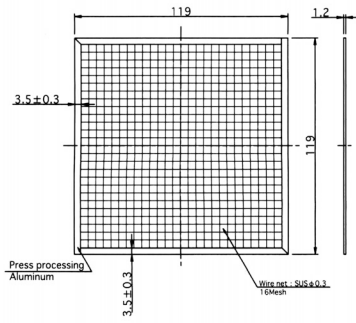
120角用 For □120 size type
RG120-8A



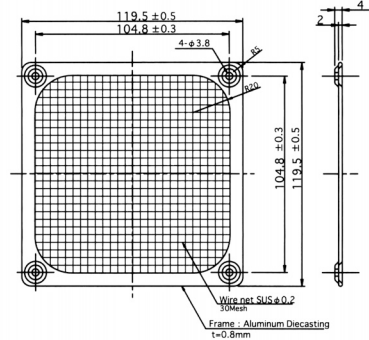
150φ用 For φ150 size type
RG150-7T



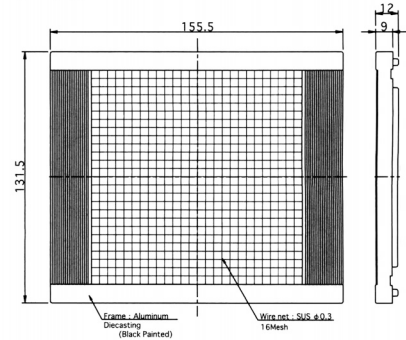
フィルタ Filter
T-10



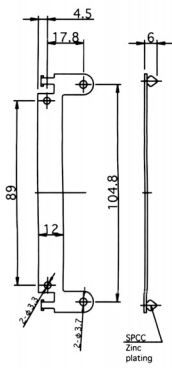
T-60



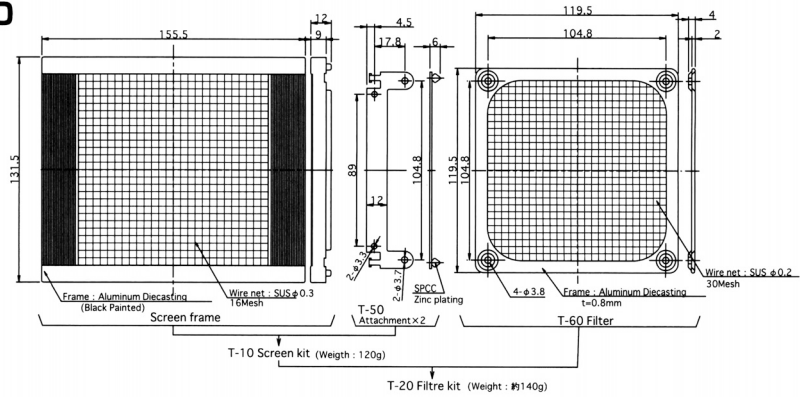
スクリーン Screen
T-10



取付金具 Attachment
T-50

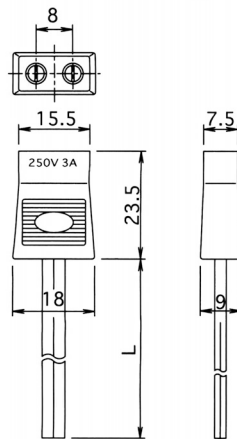


スクリーンキット Screen Kit
T-20



プラグコード Plug cord

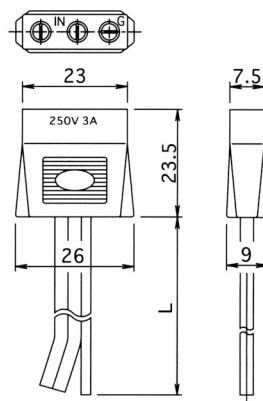
T-40型 / UL対応品
Model T-40 / UL type



型名 Model	コード長 Cord L (mm)
T-40-01	1000
T-40-03	2000
T-40-05	2500
T-40-07	3000

●コード：平型2心ビニルコード黒
Cord UL CSA SPT-1
AWG18 (41/0.16)

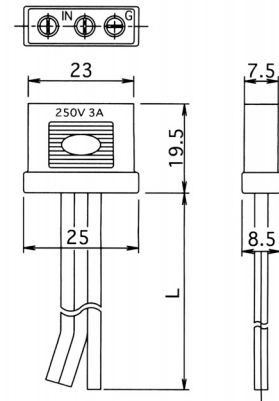
T-42型 / UL対応品
Model T-42 / UL type



型名 Model	コード長 Cord L (mm)
T-42-01	1000
T-42-03	2000
T-42-05	2500
T-42-07	3000

●コード：平型2心ビニルコード黒
Cord UL CSA SPT-1
AWG18 (41/0.16)
・ビニルコード黒
UL1007 CSA TR-64
AWG18 (41/0.16)
※アース用 / For earth

T-48型 / 一般品
Model T-48 / Standard type



型名 Model	コード長 Cord L (mm)
T-48-A	1000
T-48-C	2000
T-48-E	2500
T-48-G	3000

●コード：平型2心ビニルコード黒
Cord VFF 2×0.75mm
(30/0.18)
・単心ビニルコード緑
VSF 0.75mm
(30/0.18)
※アース用 / For earth

◆許容温度 60℃

※高温用(105℃)も製造可能です。(詳細は当社営業部にお問合せください)

Also one for high temperature is production possible. (Consult our sales dept. for the detail.)