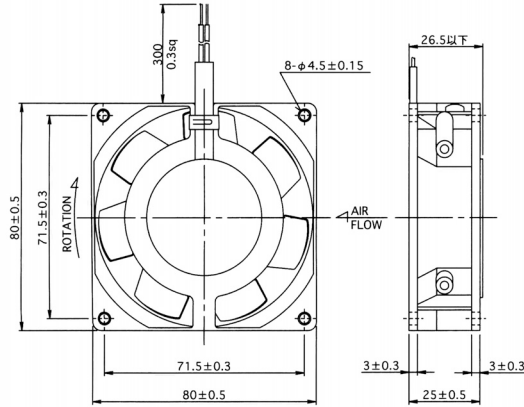


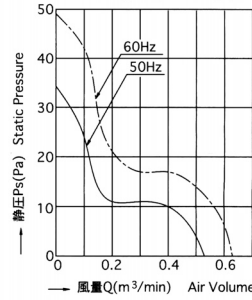
Small size, Metal Impeller, Aluminum Die casting frame type T820A Series

■外形寸法 Outline

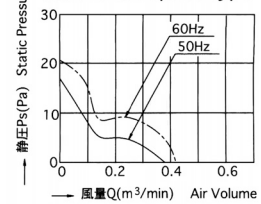


■風量－静圧特性 Characteristic Curves

高速型 High speed type



低速型 Low speed type



■仕様 Specifications

型式 Model	電圧 Rated Voltage	周波数 Frequency	入力 Rated Input	電流 Rated Current	回転速度 Speed	最大風量 Max Air Volume	最大静圧 Max Static Pressure	騒音 Noise	質量 Mass
	Vac	Hz	W	A	r/min	m³/min	Pa	dB(A)	kg
<b>高速型 High speed type</b>									
UT820A	100	50 60	12 11	0.180 0.150	2650 3100	0.53 0.63	34.0 49.0	32 36	0.33
UT821A	115			0.150 0.130					
UT822A	120			0.150 0.125					
UT825A	200			0.087 0.075					
UT826A	220			0.073 0.065					
<b>低速型 Low speed type</b>									
UT830A	100	50 60	8 7	0.110 0.093	1900 2000	0.38 0.40	16.7 18.1	29 31	0.33
UT831A	115			0.086 0.075					
UT832A	120			0.085 0.075					
UT835A	200			0.055 0.048					
UT836A	220			0.050 0.045					

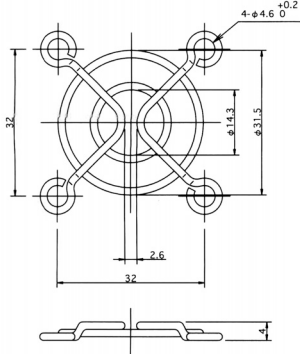
■性能

項目	仕様
モータ形式	単相クマトリコイル誘導電動機 (2極・開放型)
絶縁階級	UL規格: A種絶縁、国内規格: E種絶縁
絶縁抵抗	100MΩ以上 (DC500Vメガ) 電源接続部一括と非充電金属部間 常温常湿時
絶縁耐圧	AC1500V、1分間、漏れ電流1.0mA 電源接続部一括と非充電金属部間 常湿時
使用温度範囲	温度: -10℃~+70℃ 湿度: RH85%以下
保存温度範囲	温度-40℃~+85℃ 湿度: RH20%~85%
モータ保護方式	インピーダンスプロテクト (定格電圧で360時間拘束しても焼損しません)
材質	フレーム アルミダイキャスト(ADC-12) Z: 黒色半艶塗装
	羽根 SPCC、黒色半艶塗装
軸受け	精密ボールベアリング、694ZZ

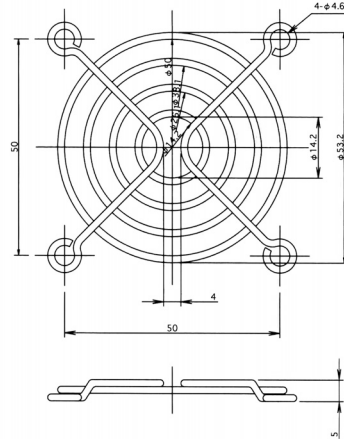
■Performance

Item	Specifications
Structure	Shaded type, 2poles, Induction Motor
Insulation Class	UL: Class A, Internal standard: Class E
Insulation Resistance	100MΩ Min. By DC500V Megger. Normal temperature Normal humidity
Dielectric Withstand Voltage	AC1500V for 1 min. 1.0mA Normal humidity
Operating Circumstance	-10℃~70℃ RH85% Max.
Storage Circumstance	-40℃~+85℃ RH20%~85%
Protection System	Impedance Protection
Material	Frame Alminum Diecasting Z: Black Painted
	Impeller SPCC Black Painted
Bearing Assy	Ball Bearing 694ZZ

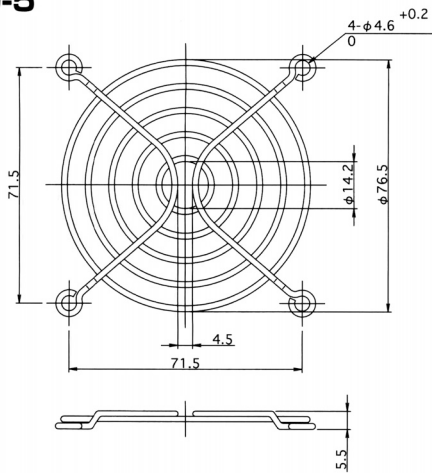
40角用 For □40 size type  
RG40-2



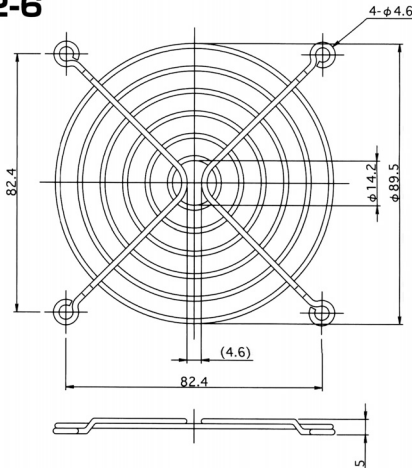
60角用 For □60 size type  
RG60-4



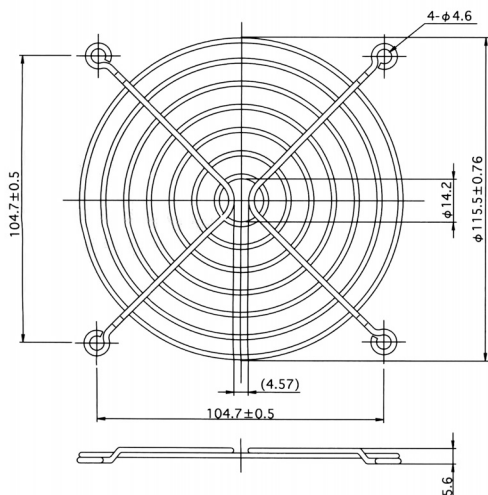
80角用 For □80 size type  
RG80-5



90角用 For □90 size type  
RG92-6



120角用 For □120 size type  
RG120-8A



150φ用 For φ150 size type  
RG150-7T

