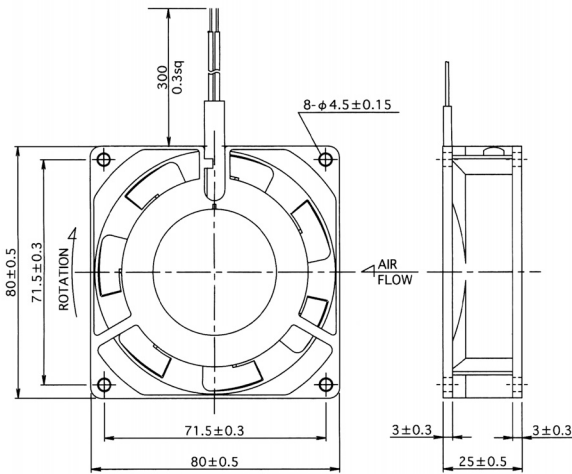
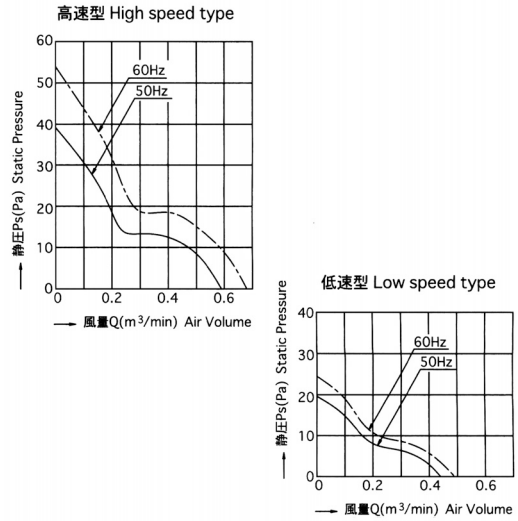


Plastic Impeller, Aluminum Die casting frame type TL800A Series

■外形寸法 Outline



■風量－静圧特性 Characteristic Curves



■仕様 Specifications

型式 Model	電圧 Rated Voltage	周波数 Frequency	入力 Rated Input	電流 Rated Current	回転速度 Speed	最大風量 Max Air Volume	最大静圧 Max Static Pressure	騒音 Noise	質量 Mass
	Vac	Hz	W	A	r/min	m³/min	Pa	dB(A)	kg
高速型 High speed type									
UTL800A	100	50 60	7.5 6.5	0.097; 0.080	2600 3000	0.59 0.68	39.2 53.9	32 36	0.23
UTL801A	115			0.085; 0.070					
UTL802A	120			0.083; 0.070					
UTL805A	200			0.048; 0.041					
UTL806A	220			0.045; 0.038					
UTL807A	230			0.046; 0.039					
低速型 Low speed type									
UTL800A8	100	50 60	5 4.5	0.063; 0.055	1900 2100	0.40 0.45	19.5 23.5	28 30	0.23
UTL801A8	115			0.055; 0.048					
UTL802A8	120			0.050; 0.044					
UTL805A8	200			0.033; 0.030					
UTL806A8	220			0.029; 0.025					
UTL807A8	230			0.028; 0.024					

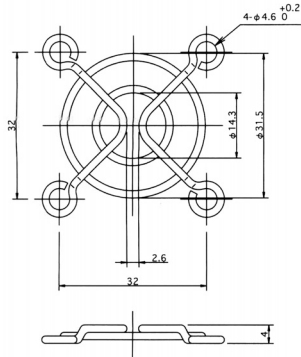
■性能

項目	仕様
モータ形式	単相クマトリコイル誘導電動機 (2極、開放型)
絶縁階級	UL,CSA規格: A種絶縁、国内規格: E種絶縁
絶縁抵抗	100MΩ以上 (DC500V×カ) 電流接続部一括と非充電金属部間 常温常湿時
絶縁耐圧	AC1500V、1分間、漏れ電流1.0mA 電流接続部一括と非充電金属部間 常湿時
使用温度範囲	温度: -10℃~+70℃ 湿度: RH85%以下
保存温度範囲	温度: -40℃~+85℃ 湿度: RH20%~85%
モータ保護方式	インピーダンスプロテクト (定格電圧で360時間拘束しても焼損しません)
材質	フレーム アルミダイキャスト (ADC-12) Z: 黒色半艶塗装
	羽根 合成樹脂 (ポリカーボネート)
軸受け	精密ボールベアリング、693ZZ

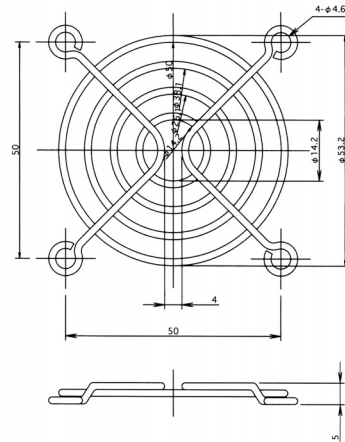
■Performance

Item	Specifications
Structure	Shaded type, 2poles, Induction Motor
Insulation Class	UL,CSA: Class A、Internal standard: Class E
Insulation Resistance	100MΩ Min. By DC500V Megger. Normal temperature Normal humidity
Dielectric Withstand Voltage	AC1500V for 1 min. 1.0mA Normal humidity
Operating Circumstance	-10℃~+70℃ RH85% Max.
Storage Circumstance	-40℃~+85℃ RH20%~85%
Protection System	Impedance Protection
Material	Frame Aluminum Diecasting Z: Black Painted
	Impeller Polycarbonate
Bearing Assy	Ball Bearing 693ZZ

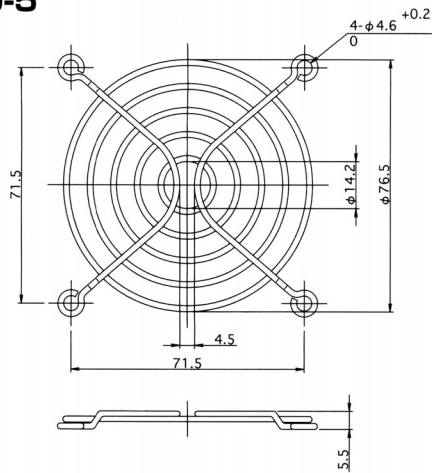
40角用 For □40 size type
RG40-2



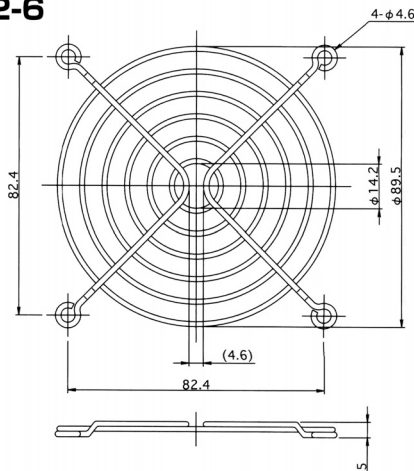
60角用 For □60 size type
RG60-4



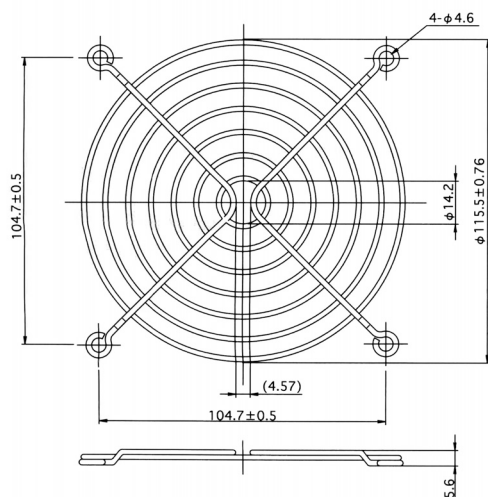
80角用 For □80 size type
RG80-5



90角用 For □90 size type
RG92-6



120角用 For □120 size type
RG120-8A



150φ用 For φ150 size type
RG150-7T

