

中型金属羽根くまとりタイプ / 防沫型防水コネクタ付

軸流ファン

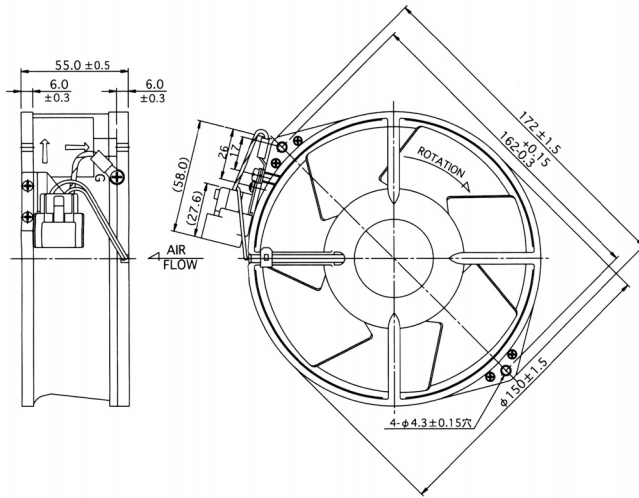
(φ150×55t)

TM750D シリーズ

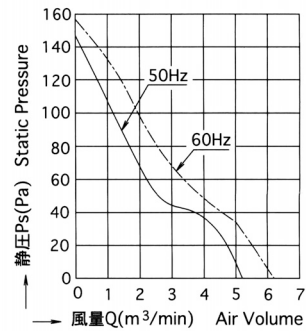
Axial-Flow Fan

Medium size, Shade motor, Metal Impeller, Aluminum Die casting frame type (Splash proof connector type) TM750D Series

■外形寸法 Outline



■風量－静圧特性 Characteristic Curves



端子番号	電源		アース
	1	2	3
日本AMP製	プラグハウジング	電源用	: 174357-2
	リセプタクル	アース用	: 171699-1
		電源用	: 173707-1
	手動工具	電源用	: 753890-1
		アース用	: 755262-1
	ダブルロックプレート		: 174358-7
	ゴム栓	電源用	: 172746-1
		アース用	: 172888-2

■仕様 Specifications

型式 Model	電圧 Rated Voltage	周波数 Frequency	入力 Rated Input	電流 Rated Current	回転速度 Speed	最大風量 Max Air Volume	最大静圧 Max Static Pressure	騒音 Noise	質量 Mass
	Vac	Hz	W	A	r/min	m³/min	Pa	dB(A)	kg
UTM750D-TP [C09]	100	50 60	41 37	0.67 0.56	2750 3200	5.2 6.2	147 157	49 53	1.5
UTM751D-TP [C09]	115			0.58 0.49					
UTM752D-TP [C09]	120			0.55 0.46					
UTM755D-TP [C09]	200			0.33 0.27					
UTM756D-TP [C09]	220			0.30 0.24					
UTM757D-TP [C09]	230			0.28 0.23					

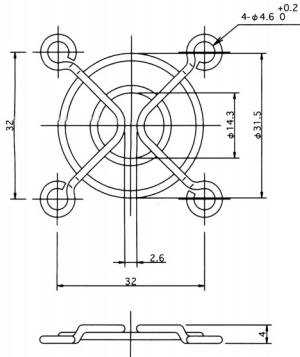
■性能

項目	仕様
モータ形式	単相クマトリコイル誘導電動機 (2極、開放型)
絶縁階級	UL規格: A種絶縁、TÜV・CE規格: B種絶縁 国内規格: E種絶縁
絶縁抵抗	100MΩ以上 (DC500Vメガ) 電源接続部一括と非充電金属部間 常温常湿時
絶縁耐圧	AC1500V、1分間、漏れ電流1.0mA 電源接続部一括と非充電金属部間 常湿時
使用温度範囲	温度: -40℃~+60℃ 湿度: RH95%以下
保存温度範囲	温度: -40℃~+85℃ 湿度: RH20%~85%
モータ保護方式	サーマルプロテクタ140±5℃ 防水保護構造: IPX4
材質	フレーム アルミダイキャスト (ADC-12) Z: 黒色半艶塗装
	羽根 SPCC、黒色半艶塗装
軸受け	精密ボールベアリング、696ZZ

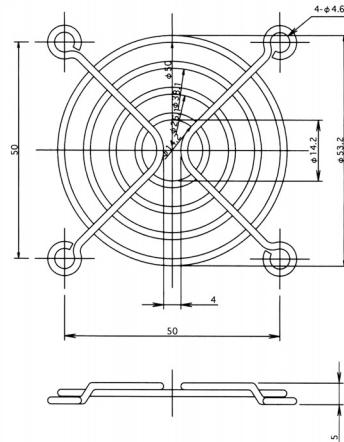
■Performance

Item	Specifications
Structure	Shaded type, 2poles, Induction Motor
Insulation Class	UL: Class A、TÜV・CE: Class B、Internal standard: Class E
Insulation Resistance	100MΩ Min. By DC500V Megger. Normal temperature Normal humidity
Dielectric Withstand Voltage	AC1500V for 1 min. 1.0mA Normal humidity
Operating Circumstance	-40℃~+60℃ RH95% Max.
Storage Circumstance	-40℃~+85℃ RH20%~85%
Protection System	Thermal protection 140±5℃ Water Proof Protection grade: IPX4
Material	Frame Aluminum Diecasting Z: Black Painted
	Impeller SPCC Black Painted
Bearing Assy	Ball Bearing 696ZZ

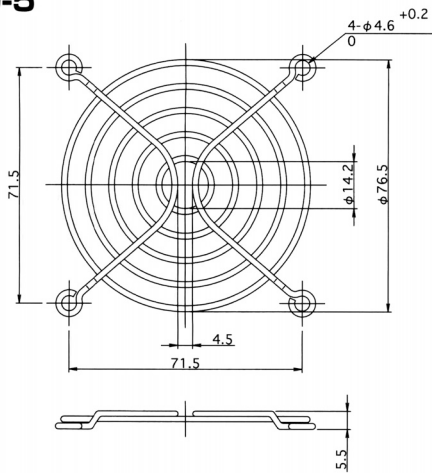
40角用 For □40 size type
RG40-2



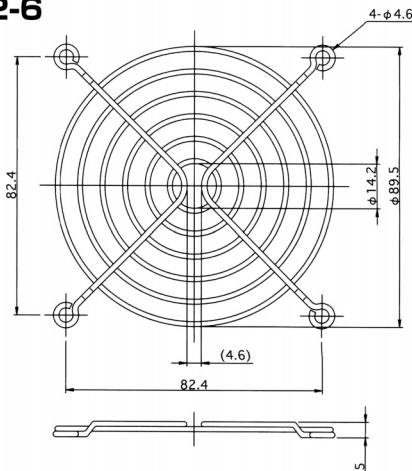
60角用 For □60 size type
RG60-4



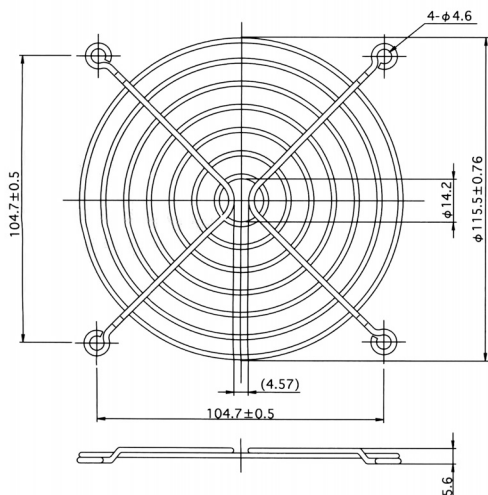
80角用 For □80 size type
RG80-5



90角用 For □90 size type
RG92-6



120角用 For □120 size type
RG120-8A



150φ用 For φ150 size type
RG150-7T

