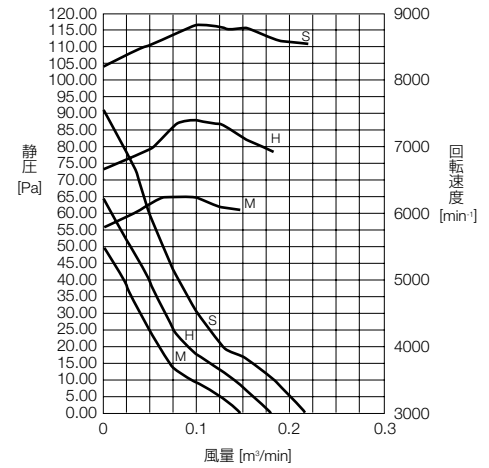


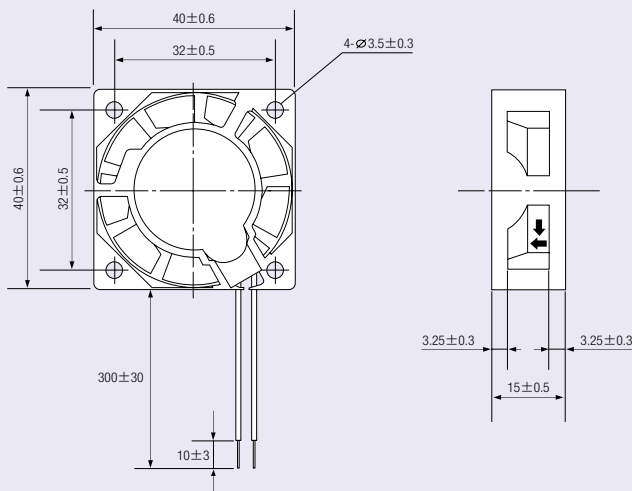
MMF-04Cシリーズ



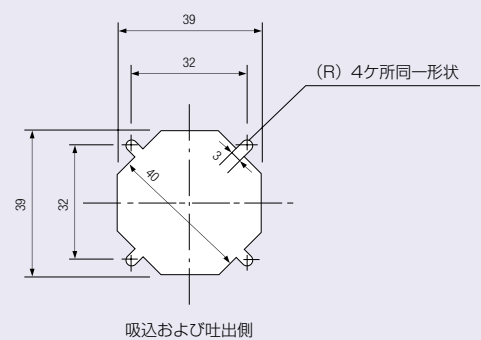
■特性図



■外形寸法図



■推奨取付け穴寸法図



■仕様

換算式: 1m³/min = 35.3CFM 1mmH₂O = 0.0394inchH₂O = 9.80665Pa

機種名	MMF-04C12DS	MMF-04C12DH	MMF-04C12DM	MMF-04C24DS	MMF-04C24DH
定格電圧[V]	12	12	12	24	24
使用電圧範囲[V]	6.0~13.8	6.0~13.8	7.0~13.8	11.0~27.6	11.0~27.6
定格入力[W]	1.68	1.20	1.08	2.16	1.44
定格電流[A]	0.14	0.10	0.09	0.09	0.06
最大風量[m³/min]	0.22	0.18	0.15	0.22	0.18
最大静圧[Pa]	90.2 (9.2)	63.7 (6.5)	49.0 (5.0)	90.2 (9.2)	63.7 (6.5)
騒音[dB (A)]	36	31	27	36	31
回転速度[min^{-1}]	8450	6960	5970	8450	6960
使用温度	-10°C~70°C(常湿)				
保存温度	-40°C~70°C(常湿)500時間放置し、室温にて24時間置いて測定しても本規格を満足のこと				
絶縁抵抗	10MΩ以上(フレームと電源+リード線間DC500V)				
耐電圧	AC500V 1分間印加して、これに耐えること(フレームと電源+リード線間~感知電流5mA)				
リード線	UL1007 CSATR-64 AWG26				
寿命	50,000時間(周囲温度25°C)				
軸受構造	ボールベアリング				

()内はmmH₂O