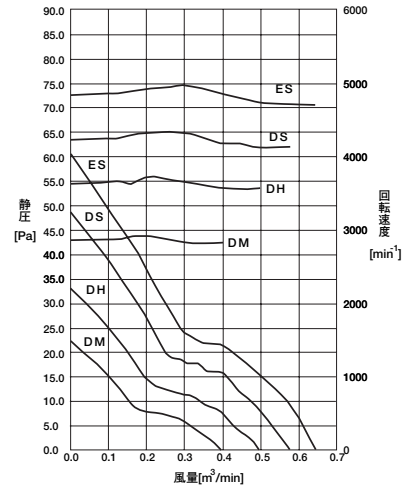


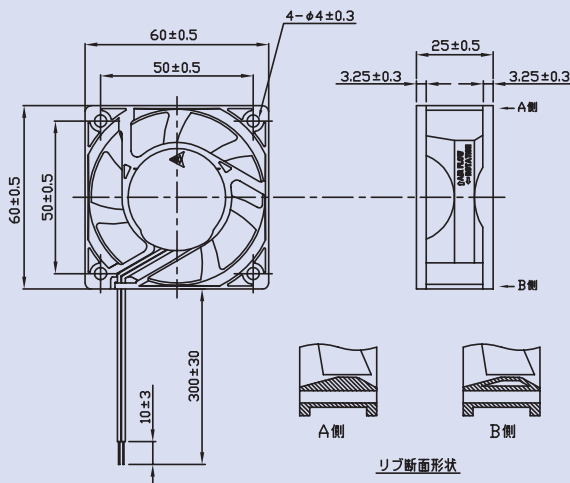
MMF-06Gシリーズ



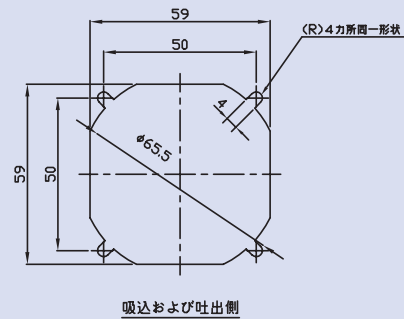
■特性図



■外形寸法図



■推奨取付け穴寸法図



■仕様

換算式: 1m³/min = 35.3CFM 1mmH₂O = 0.0394inchH₂O = 9.80665Pa

機種名	MMF-06G 12ES	MMF-06G 12DS	MMF-06G 12DH	MMF-06G 12DM	MMF-06G 24ES	MMF-06G 24DS	MMF-06G 24DH	MMF-06G 24DM
定格電圧[V]	12	12	12	12	24	24	24	24
使用電圧範囲[V]	7.0~13.8	7.0~13.8	7.0~13.8	7.0~13.8	14.0~27.6	14.0~27.6	14.0~27.6	14.0~27.6
定格入力[W]	2.28	1.56	1.20	0.84	2.40	1.68	1.44	0.96
定格電流[A]	0.19	0.13	0.10	0.07	0.10	0.07	0.06	0.04
最大風量[m³/min]	0.65	0.58	0.50	0.40	0.65	0.58	0.50	0.40
最大静圧[Pa]	60.0	48.0	35.7	22.8	60.0	48.0	35.7	22.8
騒音[dB(A)]	35	31	26	23	35	31	26	23
回転速度[min^{-1}]	4690	4060	3500	2800	4690	4060	3500	2800
使用温度	-10℃~70℃(常温)							
保存温度	-40℃~70℃(常温)500時間放置し、室温にて24時間置いて測定しても本規格を満足のこと							
絶縁抵抗	10MΩ以上(フレームと電源+リード線間DC500V)							
耐電圧	AC500V 1分間印加して、これに耐えること(フレームと電源+リード線間~感知電流5mA)							
リード線	UL1007 CSATR-64 AWG26							
期待寿命	70,000時間(周囲温度25℃)							
軸受構造	ボールベアリング							

()内はmmH₂O