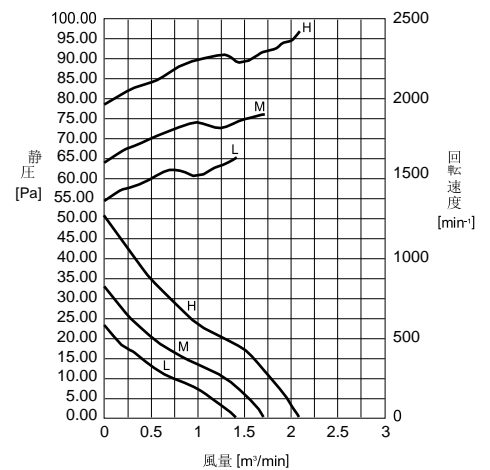


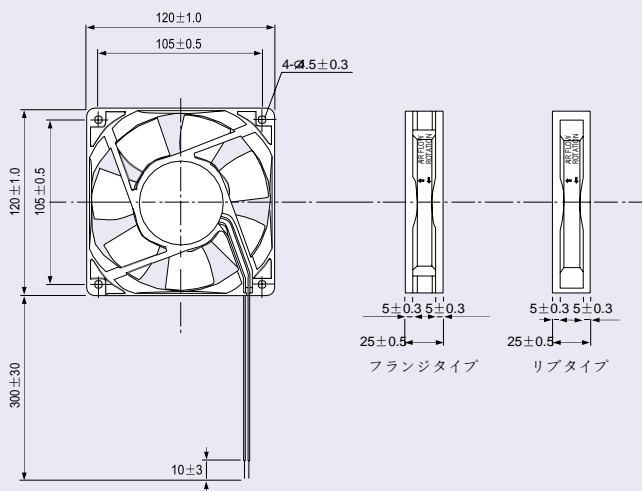
MMF-12E シリーズ



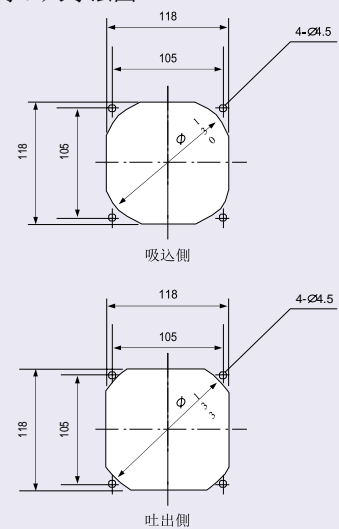
■特性図



■外形寸法図



■推奨取付け穴寸法図



■仕様

換算式: 1m³/min=35.3CFM 1mmH₂O=0.0394inchH₂O=9.80665Pa

機種名	MMF-12E12DH	MMF-12E12DM	MMF-12E12DL	MMF-12E24DH	MMF-12E24DM	MMF-12E24DL
定格電圧 [V]	12	12	12	24	24	24
使用電圧範囲 [V]	7.0~13.8	8.0~13.8	9.0~13.8	14.0~27.6	16.0~27.6	18.0~27.6
定格入力 [W]	3.72	2.04	1.44	4.32	2.40	1.92
定格電流 [A]	0.31	0.17	0.12	0.18	0.10	0.08
最大風量 [m³/min]	2.15	1.70	1.40	2.15	1.70	1.40
最大静圧 [Pa]	50.0 (5.1)	31.4 (3.2)	20.6 (2.1)	50.0 (5.1)	31.4 (3.2)	20.6 (2.1)
騒音 [dB (A)]	39	34	31	39	34	31
回転速度 [min⁻¹]	2400	1950	1650	2400	1950	1650
使用温度	-10℃~70℃(常湿)					
保存温度	-40℃~70℃(常湿)500時間放置し、室温にて24時間置いて測定しても本規格を満足のこと					
絶縁抵抗	10MΩ以上(フレームと電源・リード線間 DC500V)					
耐電圧	AC500V 1分間印加して、これに耐えること(フレームと電源・リード線間~感知電流 5mA)					
リード線	UL1007 CSATR-64 AWG26					
寿命	50,000時間(周囲温度 25℃)					
軸受構造	ボールベアリング					

()内は mmH₂O