

7. 回転検出センサファン (□60～○400)

AC ファンでありながら、バリエーション豊富なラインナップ！

特長 ・ファンモーターの回転速度が設定回転数以下に低下時、信号を出力
・金属羽根の特長を活かした高信頼性

種類 ・電源投入時出力遅延タイマー有無
・ノーマルオープン、ノーマルクローズ
・出力動作各種設定

出力 ・リレー接点出力型
・オープンコレクター出力型

電源 ・DC 電源 リレー型 -DC24V
オープンコレクター型 -DC5～24V
・AC 電源 ファン電源電圧に同じ

8. 電食対策 (取扱各製品)

セラミックボール採用！

現象
ファンモーターの設置環境において、インバーター等からの高周波ノイズの影響を受け、軸受ボールベアリングが波状に摩擦を起こす場合があります。

仕様
軸受ボールベアリングが標準と異なり、内部のボールにセラミックを採用しております。

注記
ファンモーターの外観、性能、機能、仕様は標準品に同じ。
いかなる環境下での耐電食性を保証するものではありません。
ご使用前に十分にご確認・ご検証をお願いします。

9. フィンガーガード (機械指令対応)

安全性 個々の規格対応性を考慮しなくとも安全性を確保できます



IGシリーズ

機械指令 : 安全距離
ISO13857 (JIS B 9707 上肢) 対応
適用サイズ : □40～□180

適用サイズ	型式	適用サイズ	型式
□40mm	IG-040	□140mm	IG-140
□60mm	IG-060	○150mm	IG-150-1
□80mm	IG-080	○172mm	IG-150
□92mm	IG-092	□160mm	IG-160
□120mm	IG-120	□180mm	IG-180
□127mm	IG-127		

豊かな風と低騒音の
ロングライフ・ファンモーター

IKURAFAN

新製品

防塵・防水DCファンモーター (IP65 DCファン)



株式会社 **廣澤精機製作所** モーター事業部

〒308-0802 茨城県筑西市横島 798
TEL 0296(25)1111 FAX 0296(21)1668
総合 motor_info0044@hirosawaseiki.co.jp
技術 motor_tech0047@hirosawaseiki.co.jp

東京営業所 〒111-8506 東京都台東区元浅草 2-7-13 TEL 03(3837)1111
中部営業所 〒441-1338 愛知県新城市一畝田字清水野 10-2 TEL 0536(26)1111
大阪営業所 〒578-0965 大阪府東大阪市本庄西 2-5-23 TEL 06(6748)1111

<http://www.hirosawaseiki.co.jp/ikurafan/>

1. 防塵・防水 IP65ファン (□120)

防水だけでなく防塵性も兼ね備えた最強ファン!



DF12D-GTEW DCファンシリーズ UP12D-GTEW ACファンシリーズ

IPコード : IP65
フレーム : アルミダイキャスト (黒色塗装)
羽根 : PBT、黒色
サイズ : DCファン(41mm幅) / ACファン(40mm幅)
用途 : 屋外設置機器にも対応

4. 耐熱ファン ACファン (□80、□120×38t)

耐熱 100°C 回転検出センサ取付可能



耐熱 : 100°C
フレーム : アルミダイキャスト (黒色塗装)
羽根 : 金属製 (黒色塗装)
形式 : 単相コンデンサー推進誘導電動機
電圧 : AC100V
センサ : 回転検出センサ取付可能
用途 : 乾燥炉、熱拡散炉等高温雰囲気での使用実績

2. 防塵・防水ファン IP55 ACファン (φ172×152×48)

防塵も兼ね備えた薄型高風量ファン!



P17E10-TP-GTEW シリーズ

IPコード : IP55
フレーム : アルミダイキャスト (黒色塗装)
羽根 : PBT、黒色
形式 : 単相コンデンサー推進誘導電動機
最大風量 : 5.3/6.3m³/min(50/60Hz)
最大静圧 : 150/190Pa(50/60Hz)
電源 : AC100V・115V・200V・220V・230V
センサ : 回転検出センサ取付け可能

5. 耐油ファン IP×7 ACファン (□80、□120、φ150×38t、□180×65t)

切削油飛沫が掛かるような環境下での信頼性!



-OT2 (耐油型) シリーズ

IPコード : IP×7
構造 : 巻線部封止構造採用
フレーム : アルミダイキャスト (黒色塗装)
羽根 : 金属製 (黒色塗装)
対応クーラント : 水溶性、不水溶性に対応
電源 : AC100V・115V・200V・220V・230V
用途 : 工作機械関連

3. 防水ファン IP×7 DCファン (□120×38t)

長年の実績!



RDF12C シリーズ

IPコード : IP×7
構造 : 巻線部封止構造採用
フレーム : アルミダイキャスト (黒色塗装)
羽根 : PBT、黒色
形式 : DC ブラシレスファンモーター
最大風量 : 3.37m³/min
最大静圧 : 87.4 Pa
電源 : DC24V・48V

6. ノンフレーム ACファン (φ112~φ400)

防湿型・オイルミスト型対応可能!



羽根径φ112~φ400 各サイズ

ブラケット : アルミダイキャスト (黒色塗装)
羽根 : 金属製 (黒色塗装)
形式 : 単相クマトリ誘導電動機
単相コンデンサー進相誘導電動機
三相誘導電動機
構造 : 防湿型、オイルミスト型対応

外形図

風量～静圧特性曲線

取付穴参考寸法

結線図

くまとり型

アース接続部詳細

規格

スピード	型式	電圧 VAC	周波数 Hz	入力 W	回転数 min ⁻¹	最大風量 m ³ /min	最大静圧 Pa	騒音 dB (A)	質量 kg
スタンダード	UP12D10-GTEW (UL/C-UL) (TÜV) *1	100	50	16	2650	2.5	73.5	41	0.65
	UP12D15-GTEW (UL/C-UL) (TÜV)	115							
	UP12D20-GTEW (UL/C-UL) (TÜV)	200	60	15	3000	2.8	64.6	45	
	UP12D22-GTEW (UL/C-UL) (TÜV)	220							
	UP12D23-GTEW (UL/C-UL) (TÜV)	230							
ハーフ	P12DH10-GTEW	100	50	16	2300	2.1	45.0	38	0.65
	P12DH15-GTEW	115							
	P12DH20-GTEW	200	60	15	2500	2.2	45.0	41	
	P12DH22-GTEW	220							
	P12DH23-GTEW	230							
ロー	P12DL10-GTEW	100	50	14	2100	1.9	35.2	36	0.65
	P12DL15-GTEW	115							
	P12DL20-GTEW	200	60	12	2200	1.9	33.3	37	
	P12DL22-GTEW	220							
	P12DL23-GTEW	230							

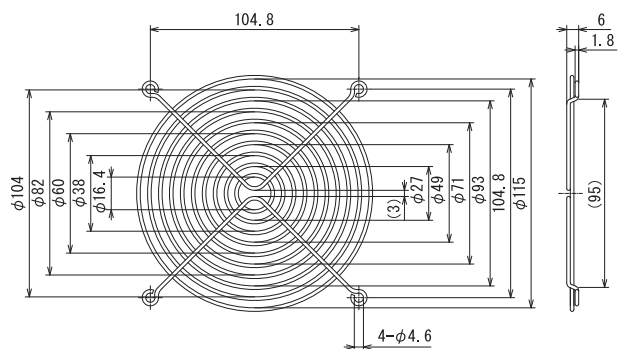
仕様

■特長 防塵・防水(IP65)

項目	仕様
モーター形式	単相クマトリ誘導電動機
材質	アルミダイカスト黒色焼付塗装(フレーム)、黒色難燃樹脂*PETガラス入(羽根)
絶縁階級	A種105°C (UL) B種130°C (CSA) E種120°C (EN) (一般)
軸受	2ボールベアリング
使用環境	-30°C~+70°C/RH98%以下 (結露無き事)
保存環境	-40°C~+85°C/RH20~85% (結露無き事)
IPコード(詳細P.6S03)	IP65 *1のみ取得、その他準拠
使用電圧範囲	電圧変動: 定格電圧±10%以内、連続運転: 定格電圧以下
保護方式	インピーダンスプロテクト
騒音測定	機器表面(吸込口中心線上)より1.5mの位置
風量～静圧特性	ダブルチャンバー測定装置(AMCA210-85)にて測定
絶縁耐圧	AC2000V/1分間(漏洩電流0.5mA以下、常温・常湿)
絶縁抵抗	DC500Vメガーにて100MΩ以上(常温・常湿)
リード線仕様	耐熱平形ビニールコード SPT1/AWG18×2芯(UL, CSA認定品)
アース仕様※(詳細P.105)	全機種、アースタップにアースネジを取付けてあります。

オプション

■フィンガーガード

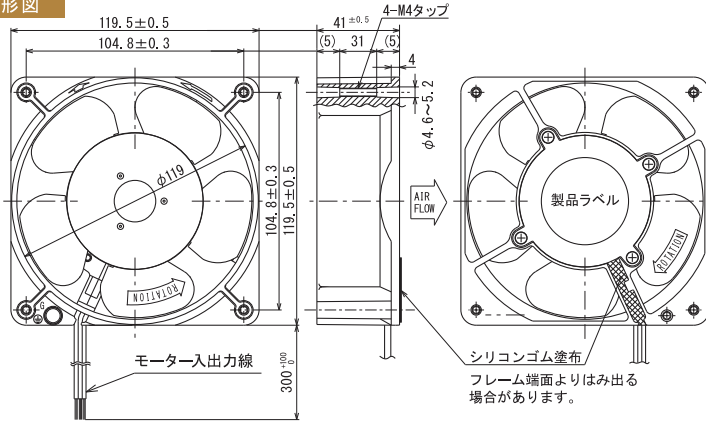


型式: 1G-120

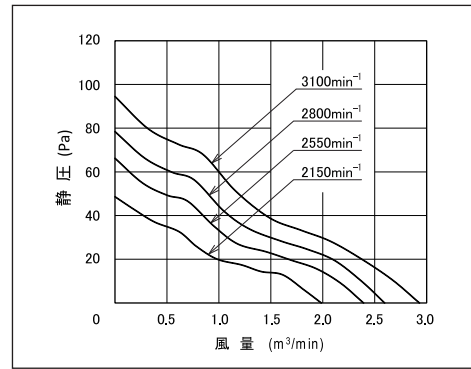
※取付姿勢

製品ラベル(吐出側)面を上にして設置した場合、水のかかる量によっては、羽根中央の内側円筒部に水がたまる可能性がありますのでご使用前に確認をお願い致します。IPコード詳細については、6S03頁参照

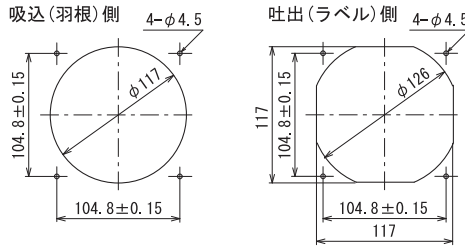
外形図



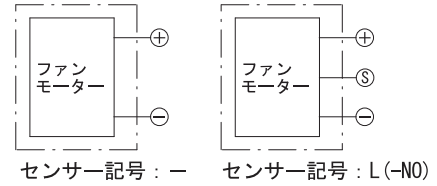
風量～静圧特性曲線



取付穴参考寸法



結線図



規格

型式	環境対策	安全規格		センサー	電圧[VDC]		電流[A]	回転数[min^{-1}]	最大風量[m^3/min]	最大静圧[Pa]	騒音[dB(A)]	質量[kg]	期待寿命[hour]
		C-UL	CE		定格	使用範囲							
DF12D4G-GTEW	(65)	-	-	-	12	10.2-13.8	0.71	3100	2.88	95.6	47.0	0.450	100,000 at 60°C
SDF12D4G-GTEW	(65)	-	-	L	12	10.2-13.8	0.71	3100	2.88	95.6	47.0		
OSDF12D4G-GTEW	(65)	-	-	L-NO	12	10.2-13.8	0.71	3100	2.88	95.6	47.0		
DF12D4H-GTEW	(65)	-	-	-	12	10.2-13.8	0.55	2800	2.60	75.1	44.0		
SDF12D4H-GTEW	(65)	-	-	L	12	10.2-13.8	0.55	2800	2.60	75.1	44.0		
OSDF12D4H-GTEW	(65)	-	-	L-NO	12	10.2-13.8	0.55	2800	2.60	75.1	44.0		
DF12D4M-GTEW	(65)	-	-	-	12	10.2-13.8	0.38	2550	2.39	63.5	42.0		
SDF12D4M-GTEW	(65)	-	-	L	12	10.2-13.8	0.38	2550	2.39	63.5	42.0		
OSDF12D4M-GTEW	(65)	-	-	L-NO	12	10.2-13.8	0.38	2550	2.39	63.5	42.0		
DF12D48-GTEW	(65)	-	-	-	12	10.2-13.8	0.28	2150	1.99	46.6	39.0		
SDF12D48-GTEW	(65)	-	-	L	12	10.2-13.8	0.28	2150	1.99	46.6	39.0		
OSDF12D48-GTEW	(65)	-	-	L-NO	12	10.2-13.8	0.28	2150	1.99	46.6	39.0		
DF12D7G-GTEW *1	65	-	-	-	24	20.4-27.6	0.38	3100	2.88	95.6	47.0		
SDF12D7G-GTEW	(65)	-	-	L	24	20.4-27.6	0.38	3100	2.88	95.6	47.0		
OSDF12D7G-GTEW	(65)	-	-	L-NO	24	20.4-27.6	0.38	3100	2.88	95.6	47.0		
DF12D7H-GTEW	(65)	-	-	-	24	20.4-27.6	0.30	2800	2.60	75.1	44.0		
SDF12D7H-GTEW	(65)	-	-	L	24	20.4-27.6	0.30	2800	2.60	75.1	44.0		
OSDF12D7H-GTEW	(65)	-	-	L-NO	24	20.4-27.6	0.30	2800	2.60	75.1	44.0		
DF12D7M-GTEW	(65)	-	-	-	24	20.4-27.6	0.25	2550	2.39	63.5	42.0		
SDF12D7M-GTEW	(65)	-	-	L	24	20.4-27.6	0.25	2550	2.39	63.5	42.0		
OSDF12D7M-GTEW	(65)	-	-	L-NO	24	20.4-27.6	0.25	2550	2.39	63.5	42.0		
DF12D78-GTEW	(65)	-	-	-	24	20.4-27.6	0.16	2150	1.99	46.6	39.0		
SDF12D78-GTEW	(65)	-	-	L	24	20.4-27.6	0.16	2150	1.99	46.6	39.0		
OSDF12D78-GTEW	(65)	-	-	L-NO	24	20.4-27.6	0.16	2150	1.99	46.6	39.0		

* センサー記号 L: ロック検出センサー(ノーマルクローズ) L-NO: ロック検出センサー(ノーマルオープン)

仕様

■特長 長寿命(期待10万時間)、防塵・防水(IP65)

項目	仕様
モーター形式	DCブラシレスファンモーター
材質	標準: アルミダイカスト黒塗装(フレーム) 黒色合成樹脂(羽根)
絶縁階級	E種120°C(一般)
軸受	2ボールベアリング
使用環境	標準型: -10~+60°C/RH35~85% (結露無き事)
保存環境	標準型: -30~+85°C/RH20~85% (結露無き事)
IPコード(詳細P. GS03)	IP65 *1のみ取得、その他準拠
連続運転	定格電圧以下
保護方式	電流カットラッチ型
騒音測定	機器表面(吸込口中心線上)より1.0mの位置
風量～静圧特性	ダブルチャンネル測定装置(AMCA210-85)にて測定
絶縁耐圧	AC1000V/1分又はAC1200V/1秒(漏洩電流0.5mA以下、常温・常湿)
絶縁抵抗	DC250Vメガーにて10MΩ以上(常温・常湿)
リード線仕様	UL AVL2 AWG24 +赤、一青(12V)黒(24V)、センサ黄(L)橙(L-NO)

*取付姿勢

製品ラベル(吐出側)面を上にして設置した場合、水のかかる量によっては、羽根中央の内側円筒部に水がたまる可能性がありますのでご採用前に確認をお願い致します。IPコード詳細については、GS03頁参照

オプション

■フィンガーガード 型式: IG-120

