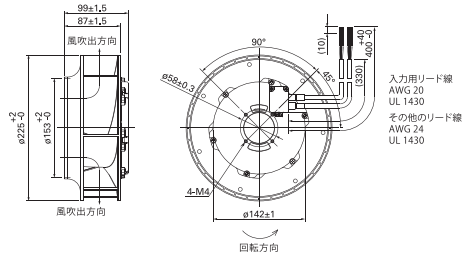
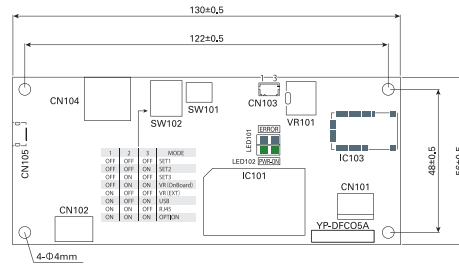


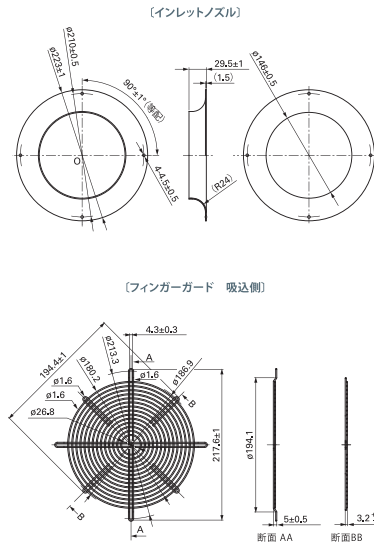
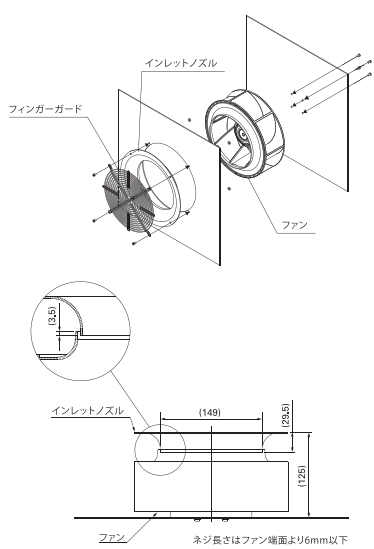
9ADTSシリーズ外形図



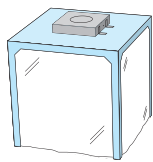
コントロール基板外形図



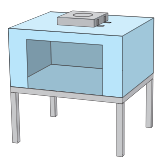
取付例



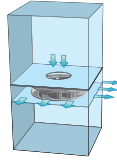
ターボファン使用例



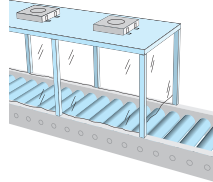
ファンフィルタユニット
(クリーンブース)



クリーンベンチ
ドラフトチャンバー



大型ボックス・ラック



製造ラインクリーン機器

薄型ACDC ターボファンモーター

San Ace 225AD

φ225×99mm厚



1. 最大風量23m³/min 最大静圧815paの
高風量・高静圧ファン
2. ACDCコンバータ搭載でDC電源が不要
(AC90~264V入力)
3. PWMコントロール制御で
容易に細かいコントロールが可能
4. PCアプリケーションで自在に
PWM-DUTYの設定表示が可能
5. 40,000時間/40℃の長寿命
6. IP56防塵防水タイプの選択で
耐環境性能を実現

詳しい資料のご用命・
お問い合わせは

大和電興株式会社

〒564-0063 大阪府吹田市江坂町1丁目1-19
TEL. 06-6386-8288 FAX. 06-6337-3645 Mail. info@daiwa-ele.com

最大風量23m³/min、最大静圧815Paで 業界トップの性能を実現。^{*1}

当社従来品^{*2}に比べて、最大風量は約3.6倍、最大静圧は約4倍に向上しました。

DC電源不要

ACDCコンバータを搭載しているため、AC電源で直接駆動できます。
大容量のDC電源を用意する必要がないため、トータルコストを抑えることができます。

低騒音、省エネルギー

PWMコントロール機能で外部からファンの回転速度を制御できるため、
装置の低騒音、省エネルギーに貢献します。

*1 型番:9ADTS11P0G001、9ADTS23P0G001の場合。
*2 当社従来品は、ACファンφ172×51mm厚「San Ace 172」(型番:109-314)。



φ225×99mm厚

仕様 当社インレットノズル〔別売(型番:109-1134)〕装着時

下記の型番は、PWMコントロール・パルスセンサ付です。

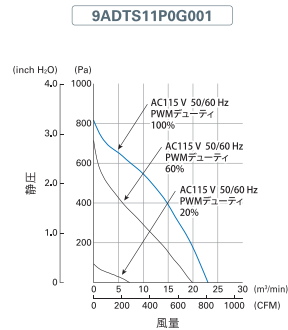
型番	定格電圧 [V]	使用電圧範囲 [V]	PWMデューティサイクル [※] [%]	定格電流 [A]	定格入力 [W]	定格回転速度 [min ⁻¹]	最大風量 [m ³ /min] [CFM]	最大静圧 [Pa] [inchH ₂ O]	音圧レベル [dB(A)]	使用温度範囲 [°C]	期待寿命 [h]
9ADTS11P0G001	115	90~132	100	3.6	155	3200	23.0 812	815 3.27	74	-20~+60	40000/40°C
			20	0.3	10	1000	7.1 252	80 0.32	50		
9ADTS11P0F001	115	90~132	100	1.6	70	2450	17.6 621	480 1.93	68		
			20	0.3	10	1000	7.1 252	80 0.32	50		
9ADTS23P0G001	230	180~264	100	2.0	155	3200	23.0 812	815 3.27	74		
			20	0.2	10	1000	7.1 252	80 0.32	50		
9ADTS23P0F001	230	180~264	100	0.9	70	2450	17.6 621	480 1.93	68		
			20	0.2	10	1000	7.1 252	80 0.32	50		

※入力PWM周波数:1kHz、PWMデューティサイクル0%時の回転速度は0min⁻¹

共通仕様

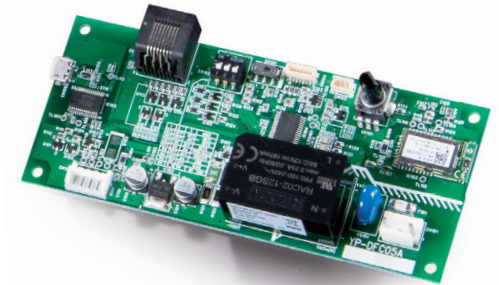
材質	モータケース:アルミニウム(黒塗装) 羽根:樹脂(難燃グレード/UL94V-0)
期待寿命	仕様表参照(L10:残存率90%、40°C、定格電圧、連続運転、フリーエア状態)
モータ保護機能	拘束時焼損保護機能
絶縁耐圧	AC50/60Hz、1500V、1分間(リード線導体部・モータケース間)
絶縁抵抗	DC500Vメガーにて10MΩ以上(リード線導体部・モータケース間)
音圧レベル	ファン吸込側1mにおける値
使用温度範囲	仕様表参照(ただし結露なきこと)
保存温度範囲	-30~+70°C(ただし結露なきこと)
ファンリード線	AC電源入力/L:橙色 N:灰色 アース線/黄色・緑色 DC+10V出力/赤色 ⊖黒色 センサ/黄色 コントロール/茶色
質量	1800g

PWMデューティサイクル(一例)

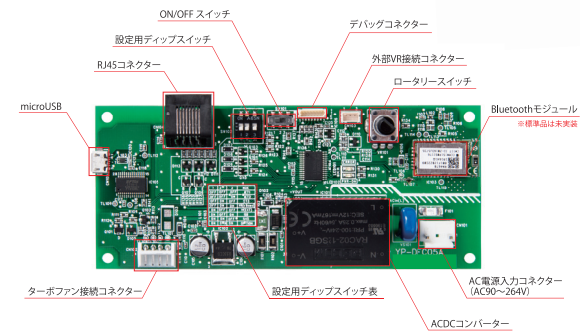


小型で多機能、簡単にファンのコントロールを実現。 必要な風量を細かく設定可能です。

- ファン回転数の設定が容易に可能
- ACDCコンバータ搭載でDC電源が不要
- PCとのUSB接続で設定・表示が可能
- Bluetoothで通信可能(標準品は未実装)
- RJ45ポートでリモコンなども接続可



基板配置図

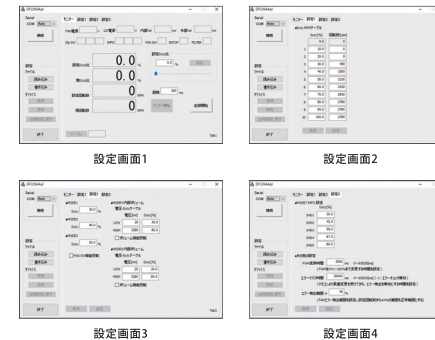


設定用ディップスイッチ表

1	2	3	MODE
OFF	OFF	OFF	SET1
OFF	OFF	ON	SET2
OFF	ON	OFF	SET3
ON	OFF	OFF	VR(OnBoard)
ON	OFF	ON	VR(EXT)
ON	ON	OFF	USB
ON	ON	ON	RJ45
ON	ON	ON	OPTION

PCアプリケーション

PCアプリケーションで、任意に簡単に各種設定表示が可能です。



ブロック図

